



Produktkatalog

Variable Volumenstromregler

RVP-C

Luftstromregulierung

Version 1.0.7
Datum: 08.09.2022.

RVP-C

RVP-C gewährleistet die Regelung des Volumenstroms nach einem vorgegebenen Sollwert. Der Sollwert kann als Luftvolumenstrom oder Über-/Unterdruck vorgegeben werden. Die Parametrierung erfolgt im Werk nach Kundenwunsch. Die Vorteile der variablen Volumenstromregler sind hohe Regelgenauigkeit und Wartungsfreiheit.

BESCHREIBUNG

VAV- Regler werden zur Regelung eines variablen oder konstanten Luftvolumenstroms in Lüftungssystem eingesetzt. Alle VVS- Regler sind mit einem kompakten VVS-Antrieb ausgestattet, der über einen eingebauten Druckdifferenzsensor und eine PID-Regelung verfügt. Der Antriebssensor ist über Gummischläuche mit dem Messkreuz verbunden, das zur



- ▼ [Produktübersicht](#)
- ▼ [Installation](#)
- ▼ [Steuerungen](#)
- ▼ [Zubehör](#)
- ▼ [Parametrisierung](#)
- ▼ [Diagramme](#)
- ▼ [Wartung](#)



PRODUKTÜBERSICHT

LUFTSTROMREGELUNG

Messung des Luftstroms im Rohr verwendet wird. Durch die Echtzeit-Information über den Volumenstrom im Rohr können VAV dynamisch auf Sollwertänderungen (Temperatur, CO2 oder Feuchte) reagieren und eine optimierte Belüftung bei möglichst geringem Energieverbrauch sicherstellen.

WERKSTOFFE

Gehäuse und Klappenblatt der VAV-Klappe werden aus verzinktem Stahlblech hergestellt. Die Dichtungen werden aus EPDM-Gummi und das Messkreuz aus Aluminiumrohren hergestellt. Auf besonderen Wunsch kann das VAV-Gehäuse aus Edelstahlblech EN 1.4301/EN 1.4404 (AISI 304/316L) hergestellt werden und können auch nach RAL beschichtet werden.

ABMESSUNGEN

øDn [mm]	L [mm]	øDz [mm]	Lz [mm]	Vmin [m³/h]	Vmax [m³/h]
100	400	198	330	37	343
125	400	223	330	54	540
160	400	258	330	90	900
200	400	298	330	145	1459
250	500	348	430	217	2215
315	600	413	530	380	3680
355	600	453	530	482	4275
400	600	498	530	615	6047
500	800	598	740	973	9484
630	850	728	810	1435	12482

Type	ød 100 - ød 400	
MF	Belimo LMV-D3-MF	
Type	ød 100 - ød 400	ød 500 - ød 630
SGB	Siemens GDB181.1E/3	Siemens GLB181.1E/3
MP	Belimo LMV-D3-MP	Belimo NMV-D3-MP
MOD-S	Siemens GDB181.1E/MO	Siemens GLB181.1E/MO
MOD/BAC	Belimo LMV-D3-MOD/BAC	Belimo NMV-D3-MOD/BAC
KNX-S	Siemens GDB181.1E/KN	Siemens GLB181.1E/KN
KNX-B	Belimo LMV-D3-KNX	Belimo NMV-D3-KNX
BAC	Siemens GDB181.1E/BA	Siemens GLB181.1E/BA
PP	Gruner 327V-024-05	Gruner 327V-024-10

*Maximaler Volumenstrom bei Geschwindigkeit v_{max} = 12 m/s

** Größe 630 wird mit Verstärkungsring geliefert



- ▼ [Produktübersicht](#)
- ▼ [Installation](#)
- ▼ [Steuerungen](#)
- ▼ [Zubehör](#)
- ▼ [Parametrisierung](#)
- ▼ [Diagramme](#)
- ▼ [Wartung](#)

PRÜFUNGEN UND ZERTIFIKATE

Alle unsere VVS- Regler werden von offiziellen Prüfinstituten einer Reihe von Tests unterzogen. Die Berichte über diese Prüfungen bilden die Grundlage für die Zulassungen unserer VVS- Regler. Klimaoprema VVS- Regler sind auch für den Einbau in Gebäuden mit hohen hygienischen Anforderungen wie Krankenhäuser, Kliniken und pharmazeutische Bereiche geeignet.

Um dies zu bestätigen, werden unsere Produkte von einem unabhängigen Hygieneinstitut mit Sitz in Gelsenkirchen, Ruhr, geprüft und entsprechen den Richtlinien und Vorgaben der VDI 6022.

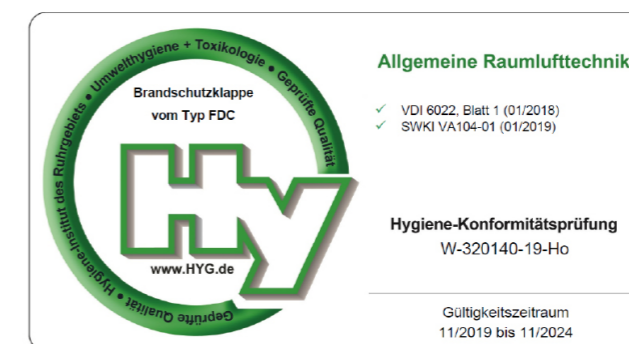
Weitere Informationen über Zertifikate finden Sie auf unserer Website:

www.klimaoprema.com/rvp-c

Einbauerklärung:




www.klimaoprema.com/rvp-c/doi





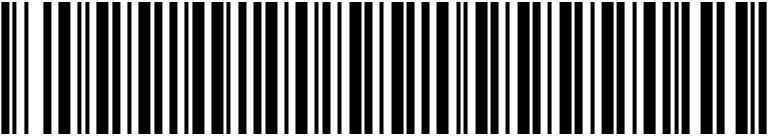
TECHNISCHE DATEN

Das Gehäuse der VVS- Regler wird aus verzinktem Stahlblech hergestellt, kann aber auf Wunsch auch aus:

- verzinktem Stahl und pulverbeschichtet
Edelstahl EN 1.4301/EN 1.4404 (AISI 304/316L)
- Edelstahl EN 1.4301/EN 1.4404 (AISI 304/316L) und pulverbeschichtet
- VVS- Regler für explosionsgefährdete Bereiche sind ebenfalls erhältlich!



Gradna 78 A
10430 Samobor
Hrvatska – Croatia
www.klimaoprema.comtel: + 385 1 3362 513

2	SERIAL NUMBER: 200385900200001	PRODUCTION DATE: 12.07.2021	3
4	TYPE: RVP – C – 125 – MP	WORKSHEET: 2003859	5
6	CUSTOMER:	ALT. TYPE:	
7	FACILITY: POSITION:		
8	SETTINGS: Vmin = 26 m3/h Vmin = 9.81% Vmax = 265 m3/h Vmax = 100.00% Vnom = 265 m3/h		
9	DRIVE: Motor LMV – D3 – MP	USER MANUAL	
10	CONTROL SIGNAL: 2 – 10 VDC		13
11	REGULATION TYPE Constant		
12			
	 200385900200001		14



- ▼ [Produktübersicht](#)
- ▼ [Installation](#)
- ▼ [Steuerungen](#)
- ▼ [Zubehör](#)
- ▼ [Parametrisierung](#)
- ▼ [Diagramme](#)
- ▼ [Wartung](#)



PRODUKTÜBERSICHT

LUFTSTROMREGELUNG

Produktetikett

- 1 - Infos zum Unternehmen
- 2 - Seriennummer
- 3 - Produktionsdatum
- 4 - Typ
- 5 - Arbeitsblatt
- 6 - Kunde
- 7 - Installationsort
- 8 - Parametrisierung
- 9 - Antrieb
- 10 - Steuersignal
- 11 - Regelungstyp
- 12 - Luftstromrichtung
- 13 - Benutzerhandbuch Link
- 14 - Barcode

Produktspezifikationen

Nenngrößen RVP-C	ød100 - 630 [mm]
Gehäuselänge	400 - 850 mm
Temperaturbereich	0 °C ... 50 °C
Volumenstrombereich	bis zu 12482 m³/h
Differenzdruckbereich	bis zu 1000 Pa
Gehäuse-Luftleckage	Class C, EN 1751
Geschlossene Klappenblatt Luftleckage	Class 3, EN 1751
Anströmgeschwindigkeit	< 12 m/s
EC-Konformität	EN ISO 12100:2010
Einbauerklärung für unvollständige Maschinen	Doi 419/2020_03

MODELLE

VVS- Regler mit kompakten Reglern

Diese Regler sind mit kompakten VAV-Reglern ausgestattet, die Antrieb, Regler und Staudruck-sensor in einem Gerät vereinen. VAV-Regler werden als druckunabhängig bezeichnet, wenn der Luftdurchsatz unabhängig von den Variationen des Versorgungsdrucks konstant gehalten wird. Dieser Regelungsgrad wird durch den Zusatz eines Luftstromsensors (Messkreuz) und eines variablen Luftreglers erreicht, der den Luftstrom entsprechend dem gewünschten Sollwert aufrechterhält. Der Regler misst den Luftstrom durch das Gerät und moduliert den Klappenwinkel als Reaktion auf Änderungen im System. Das voreingestellte Volumen kann zwischen kalibrierten Luftstromgrenzen (V_{min} , V_{max}) über ein Einstellungs-signal (analog, Kommunikationsprotokoll) variiert werden, das von einem Raumthermostat oder einem HLK-BMS-System bereitgestellt wird.



- ▼ [Produktübersicht](#)
- ▼ [Installation](#)
- ▼ [Steuerungen](#)
- ▼ [Zubehör](#)
- ▼ [Parametrisierung](#)
- ▼ [Diagramme](#)
- ▼ [Wartung](#)

Die druckunabhängige Regelung sorgt für eine wirtschaftliche Verteilung des Luftvolumens auf die zu belüftenden Räume, entsprechend den individuellen Raumanforderungen. Für die VAV-Klappen steht eine breite Auswahl an Antrieben zur Verfügung (Belimo, Gruner und Siemens), die eine Vielzahl von Kommunikationsprotokollen unterstützen (MP-Bus, KNX, ModBus, Bacnet).

Dynamische Drucksensoren haben einen Arbeitsbereich 0..600Pa, mit ± 1 Pa Auflösung. Der maximale Betriebsdruck im Kanal beträgt 1000Pa. Das Gehäuse kann zusätzlich mit 50 mm Mineralwolle in einem doppelwandigen verzinkten Blechgehäuse isoliert werden, um den Abstrahlungsschall des Gehäuses zu reduzieren. Das Klappenblatt und die Anschlussstutzen sind mit Gummidichtungen versehen. Die Klappen sind auch in ATEX-Ausführung erhältlich und mit Schischek-Antrieben und -Reglern in EX-Ausführung ausgestattet.

Steuerungen

Analoge Kommunikation

Kompakte VAV-Regler, die über ein analoges 0(2)..10V-Signal gesteuert werden. Alle Regler sind mit einem Rückmeldesignal für gängige Funktionen wie aktueller Volumenstrom, Druckabfall oder Klappenwinkel ausgestattet.

MP-Bus-Kommunikation

MP-Bus ist ein einfacher Sensor-/Aktor-Bus, der verwendet wird für bestimmte Subsysteme von Gebäudeautomationssystemen. MP-Bus verwendet eine Master/Slave-Bus-Technologie, bei der eine bestimmte Anzahl von Slave-Geräten an ein MP-Master-Gerät angeschlossen werden kann.

Kommunikationsprotokolle

Die Kompaktregler sind auch mit Unterstützung für die meisten gängigen Kommunikationsprotokolle erhältlich: ModBus, Bacnet und KNX. Kommunikationsprotokolle ermöglichen den Anschluss einer größeren Anzahl von Geräten an ein gemeinsames Kommunikationsnetzwerk. Das Netzwerk wird von einem Gebäudemanagementsystem (BMS) gesteuert.

Schischek EX

VAV-Klappen mit ATEX-Zulassung sind mit Schischek ExMax-Antrieben und ExReg Volumenstrom-/Druckreglern ausgestattet. Optional kann das Gehäuse in Edelstahl EN 1.4301/EN 1.4404 (AISI 304/316L) gefertigt werden.

BESTELLSCHLÜSSEL RVP-C

(1) Modell	(2) Abmessungen	(3) Kommunikation typ	(4) Isolierung
RVP-C	- øD	- MP	- Z
(1) RVP-C - Runder VVS-Regler	(2) øD - Nenndurchmesser	(3) Kommunikation typ: MP - Belimo MP MF - Belimo analogue (0..10V) SGB - Siemens analogue (0..10V) MOD-S - Siemens Modbus MOD-BAC - Belimo Modbus / Bacnet MOD-G -Gruner Modbus	(4) Z - 50 mm Isolierung mit Mineralwolle KNX-S - Siemens KNX KNX - Belimo KNX BAC - Siemens Bacnet PP - Gruner analogue (0..10V)

RVP-C mit Belimo-Regelung

Regelung des Volumenstroms nach einem bestimmten Sollwert. Werkseitige Parametrierung nach Kundenwunsch.

- Hohe Regelgenauigkeit.
- Keine Wartung erforderlich
- Luftdichtheitsklassen nach EN 1751, C 3
- Hygienezertifikat nach VDI 6022.



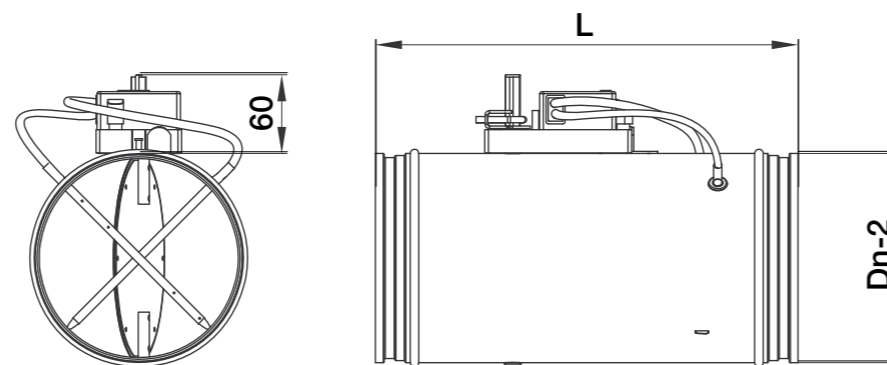
- ▼ [Produktübersicht](#)
- ▼ [Installation](#)
- ▼ [Steuerungen](#)
- ▼ [Zubehör](#)
- ▼ [Parametrisierung](#)
- ▼ [Diagramme](#)
- ▼ [Wartung](#)

OPTIONEN

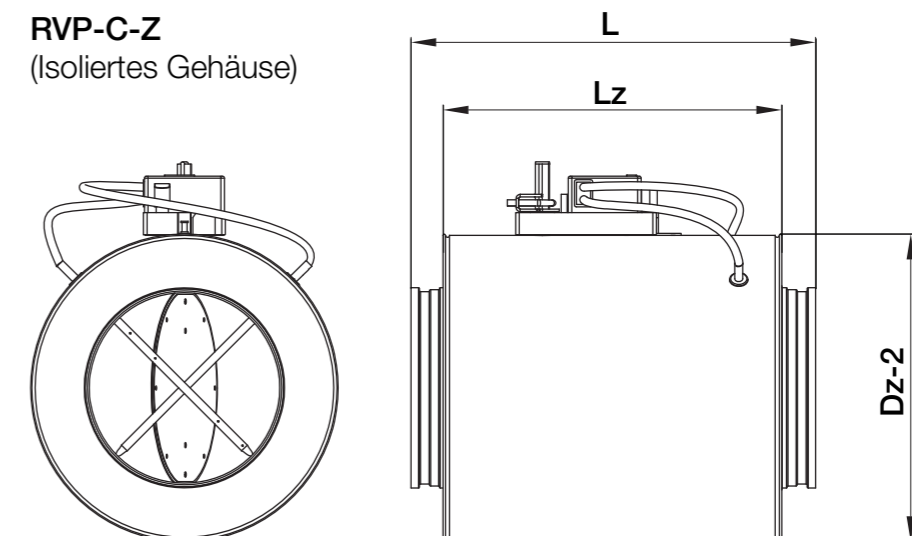
Konstante, variable, 3-stufige Regelung
Einzel-, Master-Slave- und Parallelbetrieb,
Isoliertes Gehäuse (50 mm)

- MP** - Belimo MP
- MF** - Belimo analogue (0..10V)
- MOD-BAC** - Belimo Modbus / Bacnet
- KNX-B** - Belimo KNX

RVP-C



RVP-C-Z
(Isoliertes Gehäuse)



RVP-C mit Gruner-Regelung

Regelung des Volumenstroms nach einem bestimmten Sollwert. Werkseitige Parametrierung nach Kundenwunsch.

- Hohe Regelgenauigkeit.
- Keine Wartung erforderlich
- Luftdichtheitsklassen nach EN 1751, C 3
- Hygienezertifikat nach VDI 6022



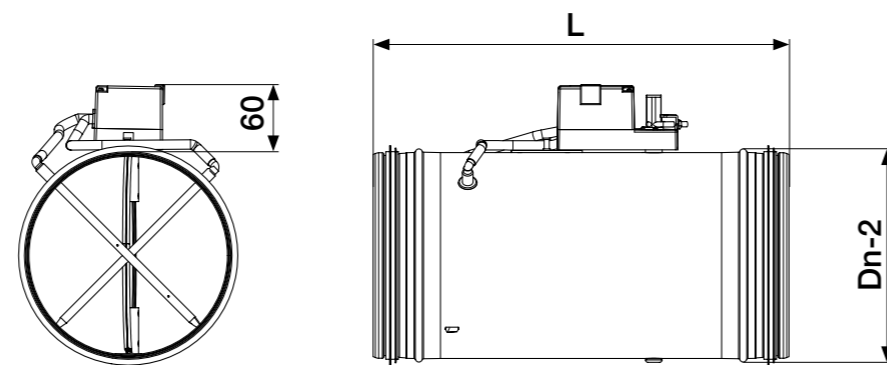
- ▼ [Produktübersicht](#)
- ▼ [Installation](#)
- ▼ [Steuerungen](#)
- ▼ [Zubehör](#)
- ▼ [Parametrisierung](#)
- ▼ [Diagramme](#)
- ▼ [Wartung](#)

OPTIONEN

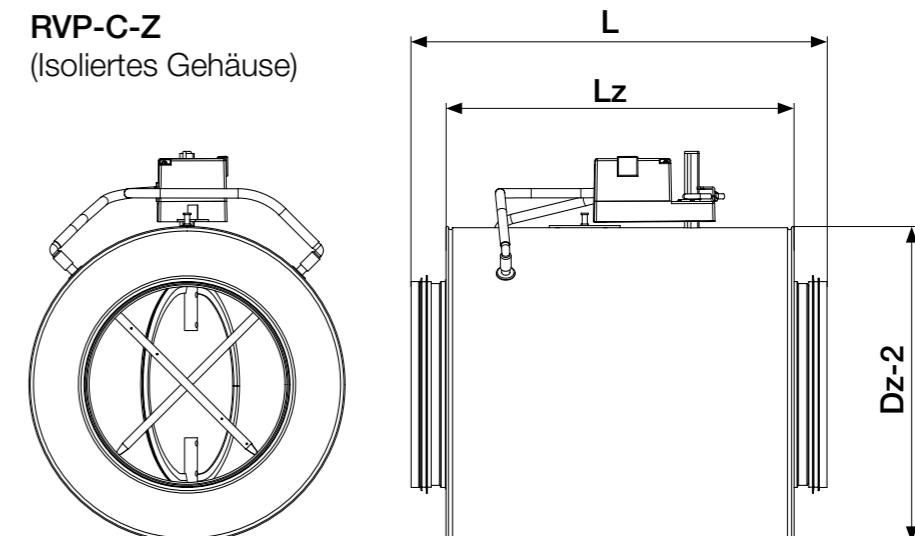
Konstante, variable, 3-stufige Regelung
Einzel-, Master-Slave- und Parallelbetrieb,
Isoliertes Gehäuse (50 mm)

- PP** - Gruner analogue (0..10V)
- MOD-G** -Gruner Modbus

RVP-C



RVP-C-Z
(Isoliertes Gehäuse)



RVP-C mit Siemens-Regelung

Regelung des Volumenstroms nach einem bestimmten Sollwert. Werkseitige Parametrierung nach Kundenwunsch.

- Hohe Regelgenauigkeit.
- Keine Wartung erforderlich
- Luftdichtheitsklassen nach EN 1751, C 3
- Hygienezertifikat nach VDI 6022



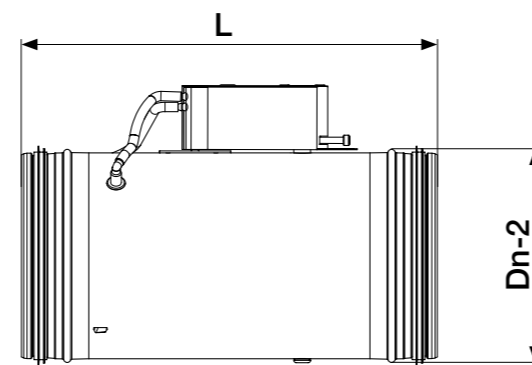
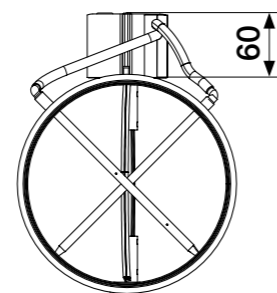
- ▼ [Produktübersicht](#)
- ▼ [Installation](#)
- ▼ [Steuerungen](#)
- ▼ [Zubehör](#)
- ▼ [Parametrisierung](#)
- ▼ [Diagramme](#)
- ▼ [Wartung](#)

OPTIONEN

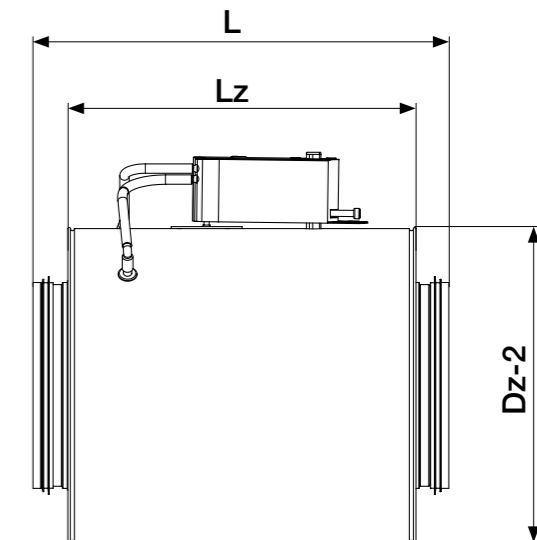
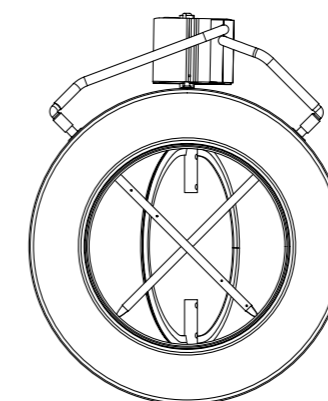
Konstante, variable, 3-stufige Regelung
Einzel-, Master-Slave- und Parallelbetrieb,
Isoliertes Gehäuse (50 mm)

- KNX-S** - Siemens KNX
- BAC** - Siemens Bacnet
- SGB** - Siemens analogue (0..10V)
- MOD-S** - Siemens Modbus

RVP-C



RVP-C-Z
(Isoliertes Gehäuse)



RVP-C-EX

Regelung des Volumenstroms nach einem bestimmten Sollwert. Werkseitige Parametrierung nach Kundenwunsch.

- Hohe Regelgenauigkeit.
- Keine Wartung erforderlich
- DKonzipiert für alle Gase, Nebel und in den Zonen 1 und 2, mit elektronischer Steuerung zusätzlich für Stäube in den Zonen 21 und 22
- Geschlossene Lamellen-Leckage nach EN 1751, bis zu Klasse 4
- Gehäuse-Leckluftstrom gemäß EN 1751, Klasse C

Für weitere Informationen:

- (1) [Schischek ExMax Antriebe](#)
- (2) [ExReg-V VAV Regler](#)



- ▼ [Produktübersicht](#)
- ▼ [Installation](#)
- ▼ [Steuerungen](#)
- ▼ [Zubehör](#)
- ▼ [Parametrisierung](#)
- ▼ [Diagramme](#)
- ▼ [Wartung](#)

BESCHREIBUNG

VVS-Regler für explosionsgefährdete Bereiche werden mit Schischek ExMax-Federrücklaufantrieben (1) und ExReg-V VVS-Regler (2) ausgerüstet. Die ExReg-V-Regler können ohne elektronische Hilfsmittel vor Ort mittels Menüführung parametrierbar werden. Die interne PID-Regelstruktur ist einfach zu bedienen und kann für Standardanwendungen vollautomatisch konfiguriert werden. Das Display zeigt während des Betriebs den aktuellen Status für Istwert, Sollwert und Stellgröße an.

Nummer der Baumusterprüfbescheinigung: FIDI 21 ATEX D060. Das Gerät entspricht den grundlegenden Sicherheits- und Gesundheitsanforderungen für die Konzeption und den Bau von Geräten zur Verwendung in explosionsgefährdeten Bereichen gemäß Anhang VIII der Richtlinie ATEX 2014/34/EU.

MATERIALIEN

Gehäuse und Klappenblatt der VVS-Regler sind aus verzinktem Stahlblech gefertigt. Die Dichtungen werden aus EPDM-Gummi hergestellt, und das Messkreuz wird aus Aluminiumrohren gefertigt. Auf besonderen Wunsch kann das VAV-Gehäuse aus Edelstahlblech EN 1.4301/EN 1.4404 (AISI 304/316L) hergestellt werden und kann auch in jeder Standard RAL-Farbe pulverbeschichtet werden.

BESTELLSCHLÜSSEL RVP-C-EX

(1) Model	(2) Stellantrieb/ Controller	(3) Abmessungen	(4) Isolierung
RVP-C	EX	øD	Z
(1) RVP-C - runder VVS-Regler	(2) EX - Schischek ExMax + ExReg-V EX-F - Schischek ExMax mit Federrücklauf + ExReg-V	(3) øD - Nenndurchmesser	(4) Z - 50 mm Isolierung mit Mineralwolle

KLASSIFIZIERUNG ATEX-BEWERTETE VAV-ANTRIEBE

Ex II 2G Ex h IIC T6 Gb

Ex II 2D Ex h IIIC T80°C Db

Weitere Informationen zur Ex-Klassifizierung finden Sie auf der Website: [ATEX classification](#)

Kompakte VAV-Lösungen



	Belimo L(N)MV-D3-MF	Belimo L(N)MV-D3-MP	Belimo L(N)MV-D3-MOD	Belimo L(N)MV-D3-KNX	Siemens GL(D)B181.1E/3	Siemens GL(D)B181.1E/MO	Siemens GL(D)B181.1E/KN	Siemens GL(D)B181.1E/BA	Gruner 227VM-024-05(10)
Anwendungen									
VAV/CAV-Regelung	•	•	•	•	•	•	•	•	•
Stellantriebe									
Drehmoment	5(10) Nm	5(10) Nm	5(10) Nm	5(10) Nm	5(10) Nm	5(10) Nm	5(10) Nm	5(10) Nm	5(10) Nm
Laufzeit	Variable	Variable	Variable	Variable	Variable	Variable	Variable	Variable	Variable
Steuerung									
0/2..10V	•	•			•				•
Über Kontakte (CAV)	•	•							•
MP-Bus		•							
Modbus RTU			•			•			
KNX				•			•		
Bacnet								•	
PP Bus									•
Drucksensor									
	0..450Pa	0..450Pa	0..450Pa	0..450Pa	0..300Pa	0..300Pa	0..300Pa	0..300Pa	0..250Pa
Zubehör									
KOER Codis E35-VAV	•	•			•			•	•
Raumtemperatur-Regler / CR24	•	•							
Fan-Optimierer / COU24-A-MP	•	•							
MP gateways / UK24xxx	•	•							
PC Tool / MFT-P	•	•	•	•					
Service-Werkzeug / ZTH-GEN	•	•	•	•					
Siemens software ASC941					•	•	•	•	
AST20					•	•	•	•	
Versorgung / Eingänge									
AC/DC 24V	•	•	•	•	•	•	•	•	•
Rückmeldesignall	Luftstrom / Klappenposition / Δp	Luftstrom / Klappenposition / Δp	Modbus / Nicht relevant	KNX/ Nicht relevant	Luftstrom	Modbus / Nicht relevant	KNX/ Nicht relevant	Bacnet / Nicht relevant	Luftstrom

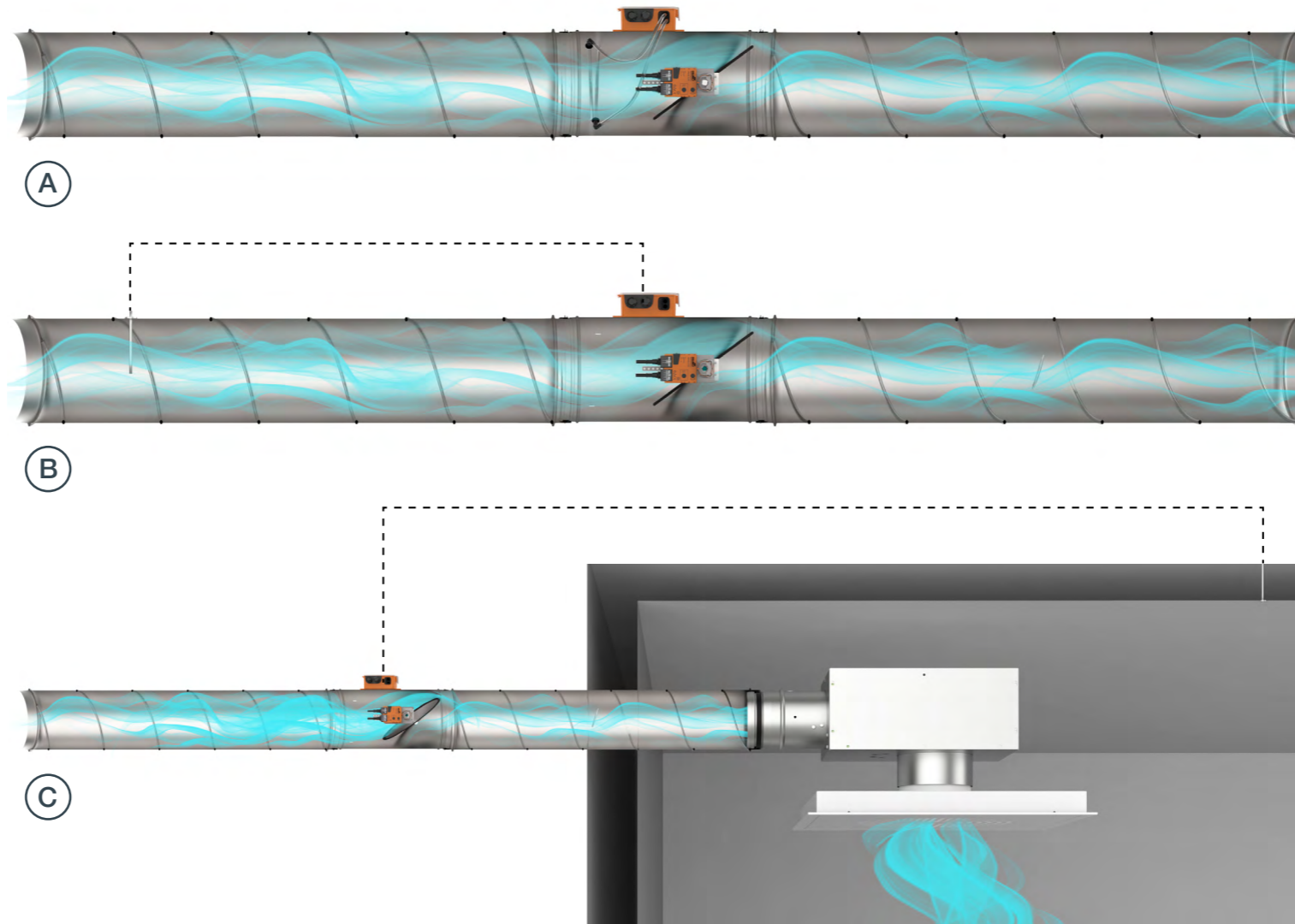
- ▼ [Produktübersicht](#)
- ▼ [Installation](#)
- ▼ [Steuerungen](#)
- ▼ [Zubehör](#)
- ▼ [Parametrisierung](#)
- ▼ [Diagramme](#)
- ▼ [Wartung](#)

PRODUKTÜBERSICHT

*wenn nicht anders angegeben, wird der Regler auf die werkseitigen Standardwerte V_{max} und V_{min} eingestellt.

VAV Universal Komponenten

- (A) VOLUMENSTROMREGELUNG**
Standard-VAV-Gehäuse mit VRU-D3- BAC-Regler/Drucksensor und modulierendem, schnellwirkendem oder federrückstellendem Standardantrieb. Das Gehäuse ist mit einem Messkreuz zur Messung und Regelung des Luftstroms im Kanal ausgestattet.
- (B) KANALDRUCKREGELUNG**
D Klappengehäuse ohne Messkreuz, ausgestattet mit Kanaldruckregler und statischem Sensor VRU-M1-BAC. Die statische Drucksonde ist am Kanal angebracht, und der statische Druck wird im Kanal aufrechterhalten.
- (C) RAUMDRUCK REGELUNG**
Klappengehäuse ohne Messkreuz, ausgestattet mit Kanaldruckregler und statischem Sensor VRU-M1R-BAC. Statische Drucksonde ist im Raum und im Referenzbereich installiert. Im Raum wird ein statischer Über- oder Unterdruck aufrechterhalten.



- ▼ [Produktübersicht](#)
- ▼ [Installation](#)
- ▼ [Steuerungen](#)
- ▼ [Zubehör](#)
- ▼ [Parametrisierung](#)
- ▼ [Diagramme](#)
- ▼ [Wartung](#)

VARIANTEN

VAV-Universal-Komponenten

VAV-Komponenten bieten eine modulare Produktpalette für die Volumen- oder Druckregelung in Kanälen oder Räumen.

Es gibt zwei Typen von Sensoren, den dynamischen D3-Sensor und den statischen M1-Membran-Drucksensor. Der D3-Sensor wird in wirklich sauberen Lüftungssystemen verwendet, während der Membransensor für Abluftsysteme verwendet wird.

Es stehen daher mehrere Gehäuseoptionen zur Verfügung, um eine Basis für Komponenten und Aktoren zu schaffen. Es gibt drei Typen von Gehäusen, die bestellt werden können:

- **WA** - RVP Gehäuse mit Messkreuz und Klappenblatt ohne Stellantrieb
- **WMC** - RVP Gehäuse ohne Messkreuz und Stellantrieb, aber mit Klappenblatt
- **MC** - Gehäuse nur mit Messkreuz
- **OC** - RVP Gehäuse

Es stehen drei verschiedene Sensor- und Controllertypen zur Verfügung:

- VRU-D3-BAC - Kanaldruck-/Volumenstromregler mit dynamischer Drucksensor D3
- VRU-M1-BAC - Kanaldruck-/Volumenstromregler mit statischem Drucksensor M1 für Kanaldruckregelung
- VRU-M1R-BAC - Druckregler mit statischem Drucksensor M1 zur Raumdruckregelung

Es gibt verschiedene Typen von Aktuatoren:

- Standard-Regelantrieb
- Schnell wirkender Regelantrieb
- Regelantrieb mit Federrücklauf

Integrierte NFC-Schnittstelle zur einfachen Inbetriebnahme und Konfiguration mit einem Smartphone über die Belimo Assistant App

BESTELLSCHLÜSSEL RVP-C

(1) Variable Luftmengenklappe	(2) Gehäusotyp	(3) Abmessungen	(4) Typ des Stellantriebs	(5) Typ des Reglers	(6) Isolierung
RVP-C	WA	øD	M	D3	Z
(1) RVP-C	(2) WA - standard VAV Gehäuse WMC - Gehäuse ohne Messkreuz MC - Gehäuse nur mit Messkreuz OC - VAV Gehäuse	(3) øD - Nenndurchmesser	(4) M - Standard VAV Antrieb MQ - Schnell wirkender VAV-Antrieb F - Federrücklauf VAV-Antrieb	(5) D3 - Staudruckregler M1 - Statischer Kanaldruckregler M1R - Statischer Raumdruckregler	(6) Z - 50 mm Isolierung aus Mineralwolle

Druck VAV-Systemkomponenten

Komponente	Beschreibung	Dokumentation
VRU-D3-BAC	Modbus RTU, Bacnet MS/TP, MP-Bus, Staudrucksensor 0...500Pa Volumenstrom-Anwendungen	technisches Datenblatt
VRU-M1-BAC	Modbus RTU, Bacnet MS/TP, MP-BUS, Statik-Sensor 0...600Pa Kanaldruck-Anwendungen	technisches Datenblatt
VRU-M1R-BAC	Modbus RTU, Bacnet MS/TP, MP-BUS, Statik-Sensor -75...+75Pa Raumdruck-Anwendungen	technisches Datenblatt
LM24A-VST	VAV-Universeller, anschlussfertiger Klappenantrieb für VAV- und CAV-Boxen in der technischen Gebäudeausrüstung • Motor-Drehmoment 5 Nm • Nennspannung AC/DC 24 V • Kontrolle kommunikativ PP	technisches Datenblatt
NM24A-VST	VAV-Universeller, anschlussfertiger Klappenantrieb für VAV- und CAV-Boxen in der technischen Gebäudeausrüstung • Motor-Drehmoment 10 Nm • Nennspannung AC/DC 24 V • Kontrolle kommunikativ PP	technisches Datenblatt
SM24A-VST	VAV-Universeller, anschlussfertiger Klappenantrieb für VAV- und CAV-Boxen in der technischen Gebäudeausrüstung • Motor-Drehmoment 20 Nm • Nennspannung AC/DC 24 V • Kontrolle kommunikativ PP	technisches Datenblatt
LMQ24A-VST	VAV-Universeller, anschlussfertiger Klappenantrieb für VAV- und CAV-Boxen in der technischen Gebäudeausrüstung • Motor-Drehmoment 4 Nm • Nennspannung AC/DC 24 V • Kontrolle kommunikativ PP • Laufzeit Motor 2.5 s	technisches Datenblatt
NMQ24A-VST	VAV-Universeller, anschlussfertiger Klappenantrieb für VAV- und CAV-Boxen in der technischen Gebäudeausrüstung • Motor-Drehmoment 8 Nm • Nennspannung AC/DC 24 V • Kontrolle kommunikativ PP • Laufzeit Motor 4 s	technisches Datenblatt
NF24A-VST	Anschlussfertiger Drehantrieb Fail-Safe für VAV- und CAV-Geräte in der technischen Gebäudeinstallation Motor-Drehmoment 10 Nm • Nennspannung AC/DC 24 V • Kontrolle kommunikativ PP • Federrücklauf	technisches Datenblatt
SF24A-VST	Anschlussfertiger Drehantrieb Fail-Safe für VAV- und CAV-Geräte in der technischen Gebäudeinstallation • Motor-Drehmoment 20 Nm • Nennspannung AC/DC 24 V • Kontrolle kommunikativ PP • Federrücklauf	technisches Datenblatt
NKQ24A-VST	Anschlussfertiger Stellantrieb mit Notstellfunktion für VAV- und CAV-Geräte in der technischen Gebäudeinstallation • Motor-Drehmoment 6 Nm • Nennspannung AC/DC 24 V • Kontrolle kommunikativ PP • Laufzeit Motor 4 s	technisches Datenblatt

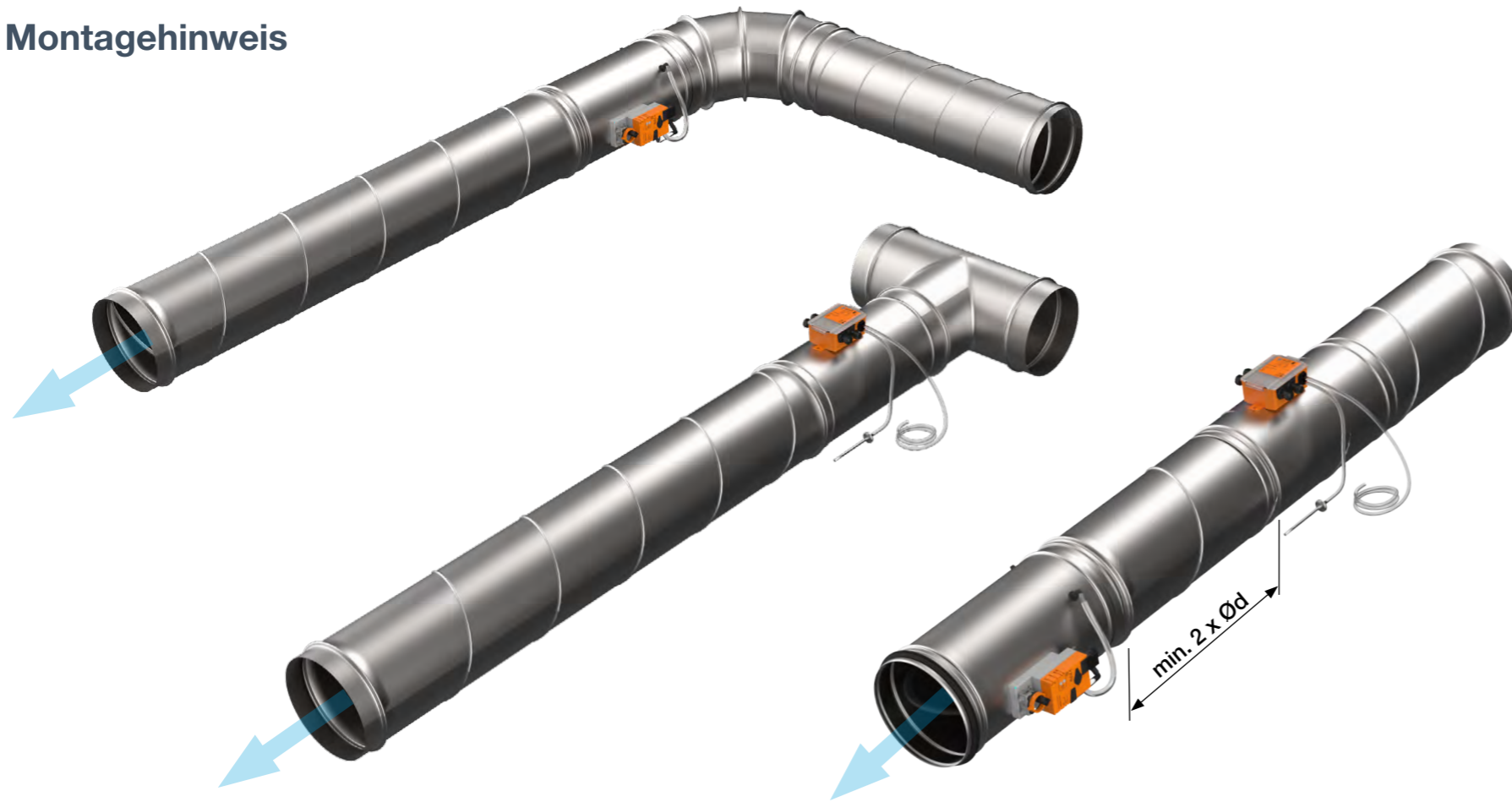
- ▼ [Produktübersicht](#)
- ▼ [Installation](#)
- ▼ [Steuerungen](#)
- ▼ [Zubehör](#)
- ▼ [Parametrisierung](#)
- ▼ [Diagramme](#)
- ▼ [Wartung](#)

PRODUKTÜBERSICHT

	Anwendung					Sensor	Kontrolle				Werkzeug		
	VAV/CAV	Luftkanal	Raumdruck	Komfortzone	Verschmut	Sensor	0...10 / 2...10 V	MP-Bus®	Modbus RTU	BACnet MS/TP	Belimo App	Belimo PC-Tool	ZTH EU
VRU-D3-BAC	•	•	-	•	-	D3, dynamic 0...500 Pa	•	•	•	•	•	•	•
VRU-M1-BAC	•	•	-	•	•	M1, Membran 0...600 Pa	•	•	•	•	•	•	•
VRU-M1R-BAC	-	-	•	•	•	M1R, Membran -75...75 Pa	•	•	•	•	•	•	•



Montagehinweis



- ▼ [Produktübersicht](#)
- ▼ [Installation](#)
- ▼ [Steuerungen](#)
- ▼ [Zubehör](#)
- ▼ [Parametrisierung](#)
- ▼ [Diagramme](#)
- ▼ [Wartung](#)



RVP-C INSTALLATION

Alle Einbaulagen sind zulässig (außer bei Geräten mit Druckregelkomponenten). Die Genauigkeit der Volumenstromregelung hängt von den Strömungsverhältnissen vor dem Messkreuz ab. Andere Regelemente können Turbulenzen verursachen und die Messung beeinflussen. Aus diesem Grund muss bei der Installation einer Klappe nach einer Klappe für einen ausreichend langen geraden Abschnitt des Kanals gesorgt werden. Empfehlungen für die Länge des geraden Kanalabschnitts:

- Dämpfer - 2 x Ød

Hinweis: Alle Rohranschlüsse (z. B. Verbindungen, Abzweigungen usw.) sollten der EN 1505 entsprechen. Zur Wartung der VAV Regler sollten diese einfach ausgebaut werden können. Der Zugang in Doppeldecken sollte über Inspektionsöffnungen gewährleistet sein. Standard RVP-C-Geräte werden ab Werk vorkalibriert geliefert.

Die Standardkalibrierung impliziert Vnom-Werte, die einer Luftkanalgeschwindigkeit von 12 m/s entsprechen.

Die Werte für Vmax und Vmin finden Sie in der Tabelle auf [Seite 2](#).

Der Vmin-Wert kann in einem Bereich von 10% von Vnom kalibriert werden. Vmax kann im Bereich zwischen Vmin und Vnom kalibriert werden. Das Eingangssignal regelt den Volumenstrom zwischen Vmin und Vmax linear. Unterhalb von Vmin kann der Volumenstrom nicht geregelt werden. Es besteht die Möglichkeit, die Regler werkseitig auf eine niedrigere Vnom-Einstellung von 7 m/s vorzukalibrieren. Dadurch sinkt die minimal regelbare Luftstromgeschwindigkeit (Vmin) auf 0,7 m/s.

Wenn die Regler gemäß den Empfehlungen installiert sind, hängt die Genauigkeit der Luftstromregelung von der Luftstromgeschwindigkeit im Kanal ab..

- für Geschwindigkeiten > 3 m/s wird eine Genauigkeit von ± 5% angegeben
- für Geschwindigkeiten zwischen 1,2 m/s und 3 m/s wird eine Genauigkeit von ± 10% angegeben
- für Geschwindigkeiten < 1,2 m/s wird eine Genauigkeit von ± 20% angegeben

VAV-Antriebe mit integriertem Staudrucksensor sind für den

Einsatz in Lüftungsanlagen mit relativ sauberer Luft vorgesehen. Das bedeutet, dass die Lüftungsanlagen keine abrasiven, chemischen oder klebrigen Partikel enthalten sollten. Der Temperaturbereich am Aufstellungsort ist auf 0 °C bis 50 °C zugelassen. Für die Regelung in Bereichen mit verunreinigten Medien werden Geräte Kompakte mit statischen Drucksensoren eingesetzt (VRU-M1-BAC und VRU-M1R-BAC). Diese Regler können kalibriert werden, um den Luftstrom oder den Druck im Kanal oder im Raum zu regeln.

Steuerung

Druckunabhängige VAV's haben folgende Regelungsparameter: Vmin (minimaler Luftstrom), Vmax (maximaler Luftstrom) und Vnom (Nennluftstrom). Diese Parameter definieren den Volumenstrombereich, in dem der VAV betrieben wird. Der Nennvolumenstrombereich hängt von der Größe der Klappe ab und entspricht der entsprechenden Kanalluftgeschwindigkeit von 12 m/s. Vmin kann auf einen beliebigen Volumenstrom zwischen 10%Vnom und 100%Vnom und Vmax auf einen beliebigen Volumenstrom zwischen Vmin und Vnom eingestellt werden. Auf besonderen Wunsch kann ein VAV-Antrieb bei Anwendungen

mit kleinen Volumenströmen auf Die Ansteuerung der Klappen erfolgt über ein analoges Signal (0(2)-10V) oder über eines der unterstützten Kommunikationsprotokolle. Meistens steuert ein BMS-System die Lüftungsanlage (einschließlich der VAVs), aber es ist möglich, dass die VAVs unabhängig mit einem einfachen Raumreglerarbeiten, derihnen den erforderlichen Sollwert vorgibt.

Außer im Stand-alone-Betrieb können VAV auch im Parallelbetrieb und im Master/Slave-Betrieb arbeiten. Im Parallelbetrieb sind die Regelsignale immer gleich, und die Regelparameter Vmin/Vmax können unabhängig voneinander eingestellt werden. Im Master/Slave-Betrieb regelt das Ist-Signal der Master-Einheit den Soll-Volumenstrom in der Slave-Einheit. Die Stellantriebe sind überlastsicher. Kompakt-, Standard- und schnelllaufende Antriebe bleiben bei Stromausfall in ihrer letzten Stellung stehen. Federrücklaufantriebe schließen oder öffnen die Klappe vollständig, je nach Einbaulage.

Die Parametrierung erfolgt werkseitig nach Kundenwunsch oder Standardeinstellungen. Entsprechend können Änderungen der Parametrierung vor Ort mit dem ZTH-Tool oder der Belimo Assistant App vorgenommen werden.

Belimo Motorantrieb



- Motorantriebe : Belimo (MP, ModBus/Bacnet, MF, KNX)
- Stromversorgung - AC 24V, 50/60 Hz
- DC 24V
- Diagnosebuchse für Service und PC-Tool Software

Typ	Drehmoment	Energieverbrauch	Dimensionierung	Gewicht
LMV-D3-MP	5Nm	2W	4VA (max- 8A @ 5ms)	≈ 500g
NMV-D3-MP	10Nm	3W	5VA (max- 8A @ 5ms)	≈ 700g
LMV-D3-MOD/BAC	5Nm	2W	4VA (max- 8A @ 5ms)	≈ 500g
NMV-D3-MOD/BAC	10Nm	3W	5VA (max- 8A @ 5ms)	≈ 700g
LMV-D3-MF	5Nm	2W	4VA (max- 8A @ 5ms)	≈ 500g
LMV-D3-KNX	5Nm	2W	4VA (max- 8A @ 5ms)	≈ 500g
NMV-D3-KNX	10Nm	3W	5VA (max- 8A @ 5ms)	≈ 700g

- ▼ [Produktübersicht](#)
- ▼ [Installation](#)
- ▼ [Steuerungen](#)
- ▼ [Zubehör](#)
- ▼ [Parametrisierung](#)
- ▼ [Diagramme](#)
- ▼ [Wartung](#)

Steuerungsvariablen

Vnom	spezifischer Nennvolumenstrom, geeignet für VAV-Boxen
$\Delta p @ V_{nom}$	50...450 Pa
Vmax	20...100%
Vmin	0...100%
Vmid	50% od Vmin do Vmax

Klassische Steuerung

VAV mod für Referenzvariablen Y (Anschluss 3)	- DC 2...10V / (4...20mA with 500Ω Impedanz) - DC 0...10V / (0...20mA with 500Ω Impedanz) - Adjustable DC 0...10V	} Eingangsimpedanz min. 100 kOhm
---	---	----------------------------------

Aktueller Signalwert mod U5 (Anschluss 5)	- DC 2...10V - DC 0...10V - Einstellbar: Volumenstrom, Klappenstellung oder Differenzdruck C	} max. 0.5 mA
---	--	---------------

CAV-Modus (konstanter Volumenstrom)	GESCHLOSSEN / Vmin / Vmid / Vmax / OPEN* (*nur bei AC 24V Versorgung)
-------------------------------------	---

Actuator

Verbindung	Kabel, 4 x 0,75 mm ²
Schutz	
Sicherheitsklasse	III Sicherheit extra - Niederspannung
Grad des Schutzes	IP54
Elektromagnetische Konformität	CE nach 89/336/EEC Mode
Mode	Type 1 (nach EN 60730-1)
Nennleistung	0,5kV (nach EN 60730-1)
Betriebstemperatur	0...+50 °C
Nicht-Betriebstempertur	-20...+80 °C
Relative Feuchtigkeit	5...95% r.h., keine Kondensation nach (EN 60730-1)
Wartung	Nicht erforderlich



RVP-C ANTRIEBE

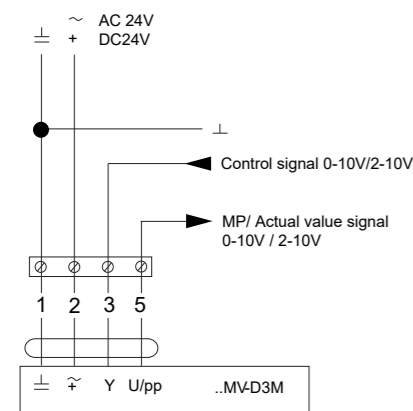
Betriebsspezifikation:

Nennspannung	DC 15 V (vom Regler VRP ...)		
Spannungsbereich	DC 13,5...16,5 V		
Messbereich	0...100 Pa 0...300 Pa 0...600 Pa		
Messprinzip	Induktive Membran-Differenzdruck-Messung		
Ausgangssignal	DC 0...10 V (proportionaler Druck für VRP..)		
Linearität	±1% vom Extremwert (FS)		
Histeresis	0,1% typ.		
Temperatureinfluss			
Nullpositionierung	±0,1% / K	±0,05% / K	±0,05% / K
Messbereich	±0,1% / K	t = +10...+40°C (Referenztemperatur auf = 5 °C)	
Einbauposition	Vertikal		
Positionsabhängigkeit	Max. ±4,5 Pa für 90° Drehung aus der Horizontalen		
Elektrischer Anschluss	Kabel 1 m, mit 4-poligem Stecker		
Schutzklasse	III (Schutzkleinspannung) IP4		
Betriebstemperatur	0...+50 °C		
Lagertemperatur	0...+80 °C		
Prüfung der Luftfeuchtigkeit	nach EN 60335-1		

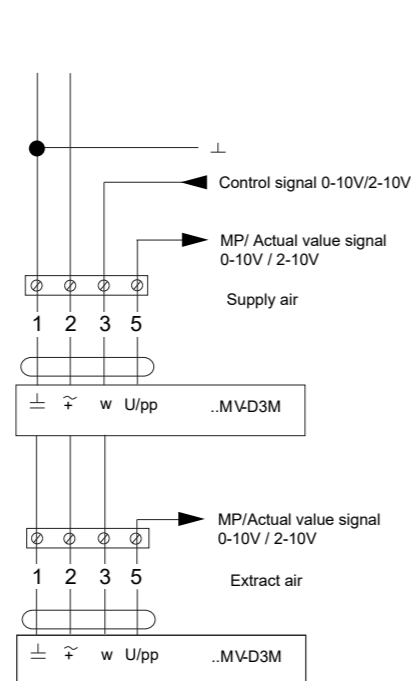
- ▶ [Produktübersicht](#)
- ▶ [Installation](#)
- ▶ [Steuerungen](#)
- ▶ [Zubehör](#)
- ▶ [Parametrisierung](#)
- ▶ [Diagramme](#)
- ▶ [Wartung](#)

Schaltplan

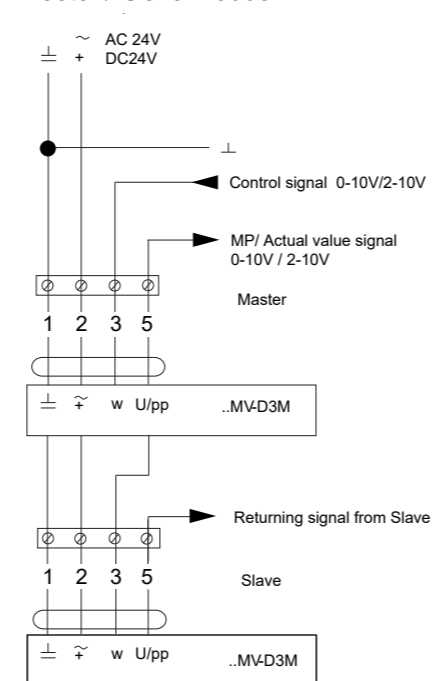
Analoges Steuersignal



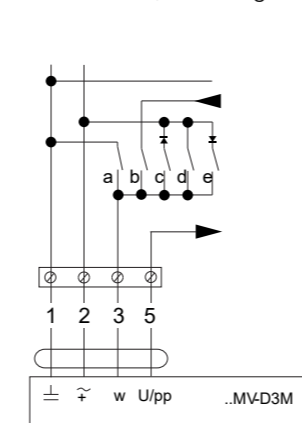
Analoge Steuersignaleinspeisung/ entnahme im Parallellbetrieb



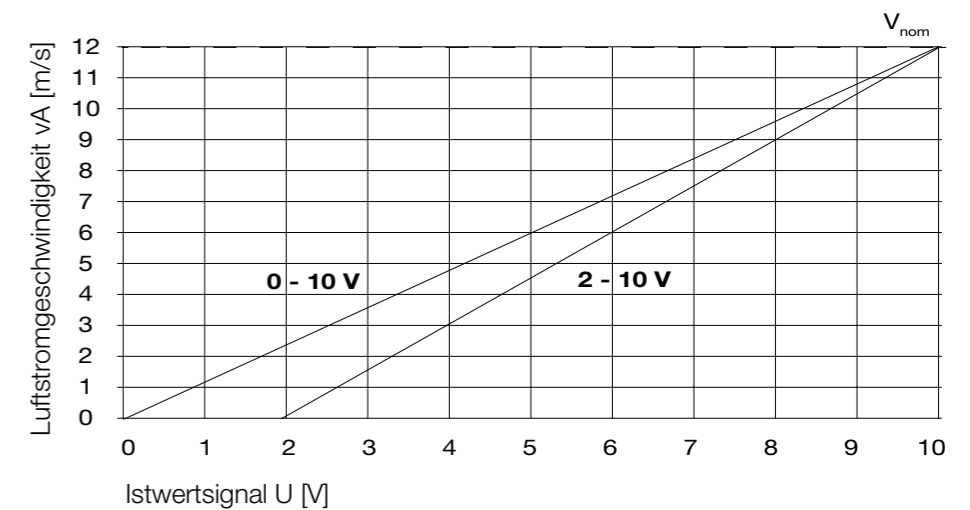
Analoges Steuersignal Master / Slave Modus



Konstanter Modus:
- Standard 0,1V Zwangssteuerungen



RVP-C ANTRIEBE



$$0 - 10 \text{ V} \quad V_{\text{act}} = \frac{U_{\text{act}} - V_{\text{nom}}}{10}$$

$$2 - 10 \text{ V} \quad V_{\text{act}} = \frac{U_{\text{act}} - 2}{8} * V_{\text{nom}}$$



Siemens Motorantrieb

- Motorantriebe : Siemens (KNX, ModBus, Bacnet, Analog)
- Stromversorgung: AC 24 V ±20% 50/60 Hz

Typ	Drehmoment	Energieverbrauch	Dimensionierung	Gewicht
GDB181.1E/3	5Nm	2W	4VA (max- 8A @ 5ms)	≈ 500g
GLB181.1E/3	10Nm	3W	5VA (max- 8A @ 5ms)	≈ 700g
GDB181.1E/MO	5Nm	2W	4VA (max- 8A @ 5ms)	≈ 500g
GLB181.1E/MO	10Nm	3W	5VA (max- 8A @ 5ms)	≈ 700g
GDB181.1E/BA	5Nm	2W	4VA (max- 8A @ 5ms)	≈ 500g
GLB181.1E/BA	10Nm	3W	5VA (max- 8A @ 5ms)	≈ 700g
GDB181.1E/KN	5Nm	2W	4VA (max- 8A @ 5ms)	≈ 500g
GLB181.1E/KN	10Nm	3W	5VA (max- 8A @ 5ms)	≈ 700g

- ▼ [Produktübersicht](#)
- ▼ [Installation](#)
- ▼ [Steuerungen](#)
- ▼ [Zubehör](#)
- ▼ [Parametrisierung](#)
- ▼ [Diagramme](#)
- ▼ [Wartung](#)

Klappenantrieb

Normales Drehmoment	5 Nm (GDB) / 10 Nm (GLB)
Maximales Drehmoment	<7 Nm (GDB) / <14 Nm (GLB)
Normaler Drehwinkel / maximaler Drehwinkel	90° / 95° ±2°
Laufzeit für normalen Drehwinkel 90°	150 s (50Hz) / 125 s (60Hz)
Drehrichtung (einstellbar z.B. mit ACS941)	Im Uhrzeigersinn / Gegen den Uhrzeigersinn

Signal Eingänge

Eingangsspannung	DC 0/2 ... 10 V
Max. zulässige Eingangslautstärke	DC 35 V
Kontaktsensorik	
Kontakt öffnen	DC 30 V Kontaktspannung
Kontakt geschlossen	DC 0 V, 8 mA Kontaktstrom

Signalausgänge

Ausgangsspannung	DC 0/2 ... 10 V begrenzt auf DC 12 V
Max. Ausgangsstrom	DC ±1 mA
Zeitkonstante (Istwert U)	0,05...5 s
Auflösung 0,01 S / Werkseinstellung 1 s	

Schutzgrad und Sicherheitsklasse

Schutzklasse nach EN 60529 (vgl. Montageanleitung)	IP54
Safety class acc. to EN 60730	6 x 0.75 mm ²

Umweltbedingungen

Betrieb/Transport	IEC 721-3-3 / IEC 721-3-2
Temperatur	0 ... 50 °C / -25...70 °C
Luftfeuchtigkeit (nicht kondensierend)	<95% r.h. / <95% r.h.



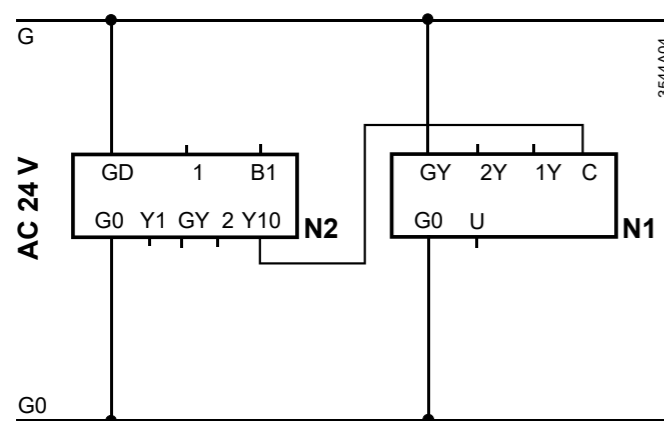
RVP-C ANTRIEBE

Volumenstromregler	
3-Punktregler mit Hysterese	
V _{max}	20 ... 100%
V _{min}	-20 ... 100%
V _{mid}	0 ... 100%
V _n	1...3.16
Differenzdrucksensor	
Anschlussrohre (innerer Durchmesser)	3 ... 8 mm
Messbereich	0 ... 500 Pa
Arbeitsbereich	0 ... 300 Pa
Genauigkeit bei 23°C, 966 mbar und optionaler Einbaulage	
Nullpunkt	± 0.2 Pa
Amplitude	± 4.5 des Messwerts
Drift	± 0.1 Pa / Jahr
Max. zulässiger Betriebsdruck	3000 Pa
Max. zulässige Überlast auf einer Seite	3000 Pa
Anschlusskabel	
Kabellänge	0.9 m
Anzahl der Kerne und Querschnittsfläche	6 x 0.75 mm ²

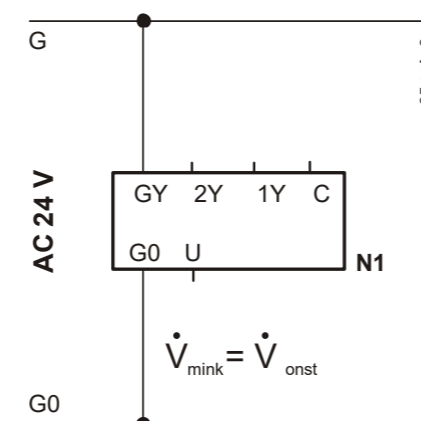
- ▼ [Produktübersicht](#)
- ▼ [Installation](#)
- ▼ [Steuerungen](#)
- ▼ [Zubehör](#)
- ▼ [Parametrisierung](#)
- ▼ [Diagramme](#)
- ▼ [Wartung](#)

Schaltplan

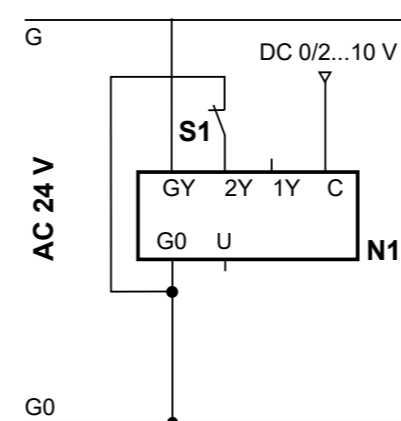
Zu-/Abluftregelung in der Betriebsart "con"
 N1 GDB181.1E/3 oder GLB181.1E/3
 N2 Aufsichtskontrolleur, z.B. RCU5.. oder RCU6



Zu-/Abluftregelung in der Betriebsart "con"



CVollständige Abschaltung in der Betriebsposition "con"
 N1 GDB181.1E/3 oder GLB181.1E/3
 S1 Fensterschalter (Fenster geschlossen - Schalter offen)



RVP-C ANTRIEBE



Gruner Motorantrieb

- Motorantrieb: Gruner (327V)
- Laufzeit 100 s / 90°, 150 s / 90°
- Drehmoment 5 -10 - 15 Nm
- Nennspannung 24 VAC/DC
- Kontrolle 3 (EN 60730-1)
- Sensor 250 Pa (dynamisch)
- Kommunikation Modbus RTU

- ▼ [Produktübersicht](#)
- ▼ [Installation](#)
- ▼ [Steuerungen](#)
- ▼ [Zubehör](#)
- ▼ [Parametrisierung](#)
- ▼ [Diagramme](#)
- ▼ [Wartung](#)

Klappenantrieb	
Nennspannung	24 VAC/DC, 50/60 Hz
Nennspannungsbereich	19...29 VAC/DC
Leistungsaufnahme Motor (Bewegung)	3 W
Leistungsaufnahme Standby (Endstellung)	2 W
Drahtdimensionierung	5,5 VA
Steuerung	Modbus RTU / analog (0)2...10 VDC / Ri > (100 kΩ) 50 kΩ (0)4...20 mA / Rext. = 500 Ω
Rückmeldung	Modbus RTU / analog (0)2...10 VDC, max. 0,5 mA
Vorrangige Kontrolle	schließen / min / btw / max / öffnen / stopp
Connection motor	Kabel 1000 mm, 4 x 0,75 mm ² (halogenfrei)
Sensor	
Messbereich - dynamische Version	500-1500 Pa
Messbereich - statische Version	400-600-1000 Pa
Berstdruck	1 bar
Nennwert Klappenhersteller spezifischer Wert	Dämpferhersteller-spezifischer Wert Vmin / Vbtw / Vmax basierend auf Vnom
Medien	Luft -40°C...85°C / 5...95% r.H., nicht kondensierend
Einbauposition	unabhängig von der Position
Anschluss	Rohrschelle Ø 4-6 mm
Funktionelle Daten	
Drehmoment	5 -10 - 15 Nm
Synchronisierte Geschwindigkeit	±5%
Drehrichtung	einstellbar



RVP-C ANTRIEBE

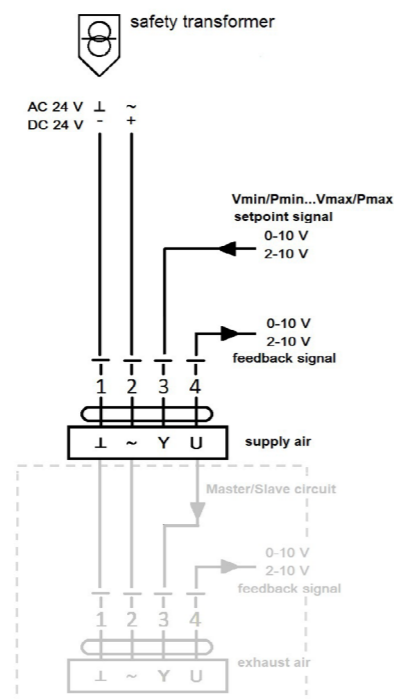
Manuelle Übersteuerung	Gangabschaltung mit Druckknopf, abschließbar
Drehwinkel	0°...max. 95° c kann mit einem einstellbaren mechanischen Endanschlag begrenzt werden
Laufzeit	5 Nm: 100 s / 90° (einstellbar 20...120 s / 90°) 10 & 15 Nm: 150 s / 90° (einstellbar 70...420 s / 90°)
Schall-Leistungspegel	< 35 dB(A) @ Standardlaufzeit
Wellenkupplung	Universalklemme (Ø 20 mm) oder Formschluss □ 8/10/12 mm
Positionsanzeige	mechanisch mit Zeiger
Lebensdauer	> 100 000 Zyklen (0°...95°...0°) > 1 500 000 partielle Zyklen (max. ±5°)
Safety	
Schutzklasse	III (Schutzkleinspannung)
Schutzgrad	IP 42 (Kabel nach unten, Rohrschelle angeschlossen) IP 20 (mit Schraubklemmen)
EMC	CE (2014/30/EU)
LVD	CE (2014/35/EU)
RoHS	CE (2011/65/EU - 2015/863/EU - 2017/2102/EU)
Arbeitsweise	Typ 1 (EN 60730-1)
Nenn-Stoßspannung	0,5 kV (EN 60730-1)
Grad der Verschmutzung kontrollieren	3 (EN 60730-1)
Umgebungstemperatur Normalbetrieb	0 °C...+50 °C
Lagertemperatur	-20 °C...+80 °C
Umgebungsfeuchtigkeit	5...95% r.H., non condensing (EN 60730-1)
Wartung	Wartungsfrei
Abmessungen	
Abmessungen	155 x 67 x 66 mm
Gewicht	5 Nm: 450 g 10/15 Nm: 550 g

- ▼ [Produktübersicht](#)
- ▼ [Installation](#)
- ▼ [Steuerungen](#)
- ▼ [Zubehör](#)
- ▼ [Parametrisierung](#)
- ▼ [Diagramme](#)
- ▼ [Wartung](#)

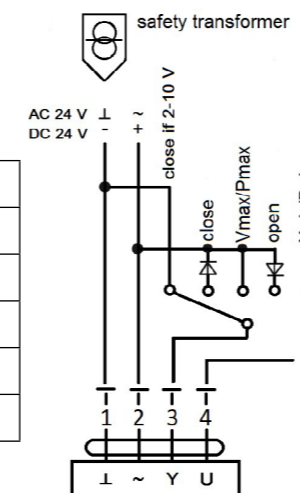
 RVP-C ANTRIEBE

Schaltplan

VAV
 – variabler Betrieb min ... max
 -Mode 2-10V:
 Klappe geschlossen < 0,8 V (einstellbar über WIN-VAV2 0,2 V ... 1,8 V)
 - Master/Slave-Schaltung möglich



Signal/ Funktion	Min	Max	Btw	Öffnen	Schließen
Offene Linie	X				
GND (2.10 V)					X
Volle Welle		X		X	
Pos. Halbwelle				X	
Neg. Halbwelle					X



BELIMO Parametrization

Einstellgerät ZTH-EU und NFC für VAV-Regelgeräte mit Belimo-Volumenstromregler, zur Erleichterung von Service und Inbetriebnahme.

BESTELLSCHLÜSSEL: RVPA-ZTH-EU



Gruner GUIV3-M

Einstellgerät GUIV3-M für VAV-Regelgeräte mit Gruner-Volumenstromregler, zur Erleichterung von Service und Inbetriebnahme.

BESTELLSCHLÜSSEL: RVPA-GUIV3-M



Siemens AST20

Einstellgerät Typ AST20 für VAV-Regelgeräte mit Siemens-Volumenstromreglern, zur Erleichterung von Service und Inbetriebnahme.

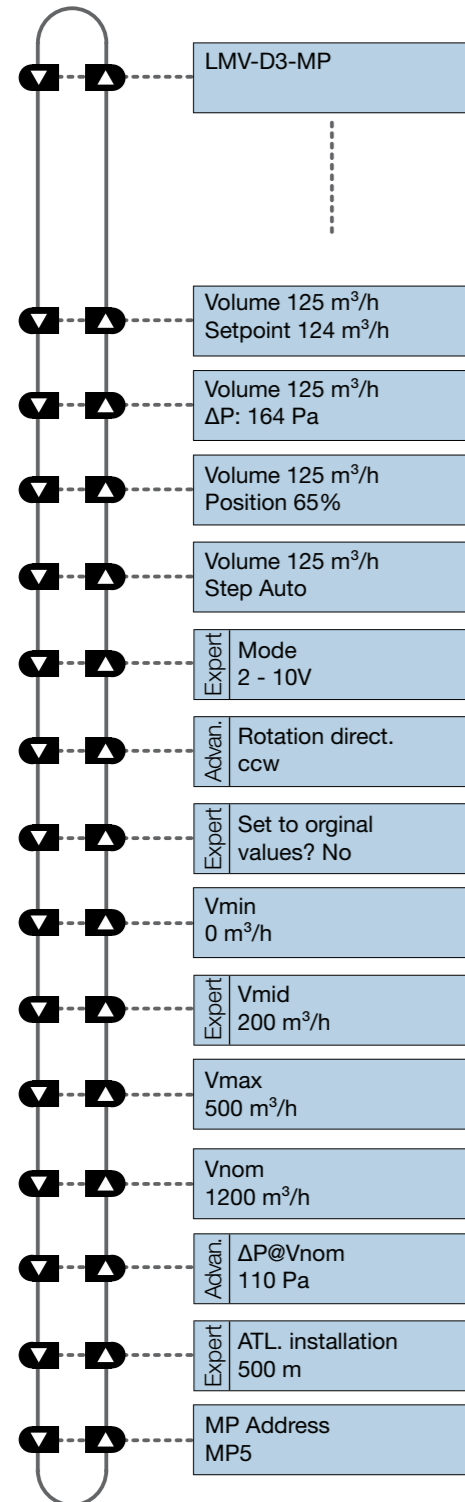
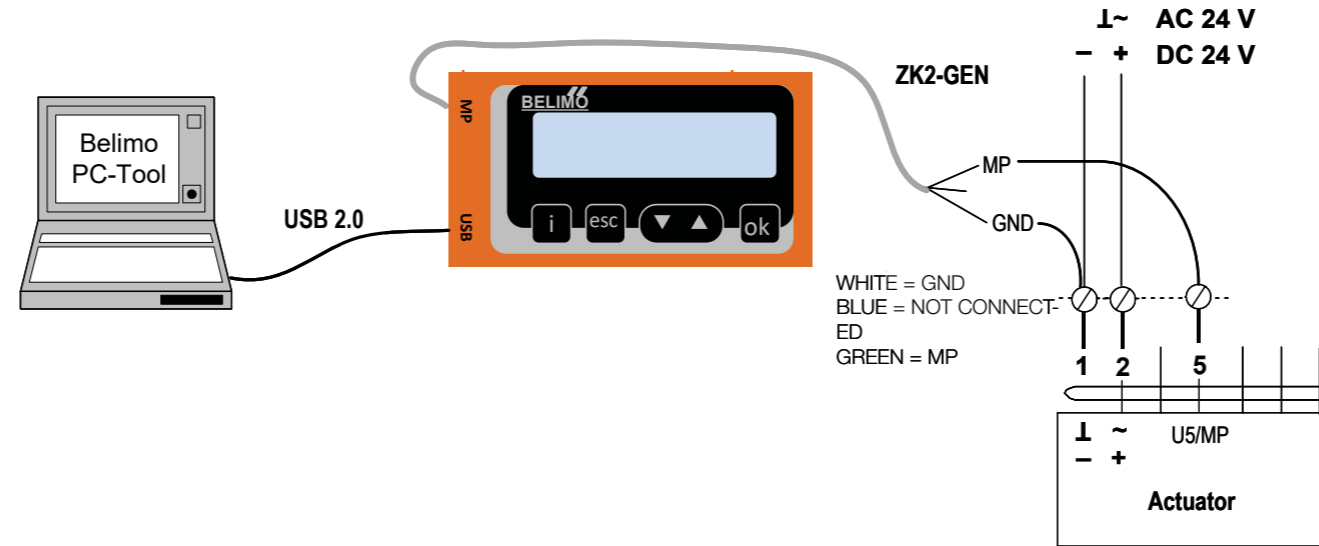
BESTELLSCHLÜSSEL: RVPA-AST20



- ▼ [Produktübersicht](#)
- ▼ [Installation](#)
- ▼ [Steuerungen](#)
- ▼ [Zubehör](#)
- ▼ [Parametrisierung](#)
- ▼ [Diagramme](#)
- ▼ [Wartung](#)

ZTH

Einstellgerät ZTH-EU für VAV-Regelgeräte mit Belimo-Volumenstromreglern zur Erleichterung von Service und Inbetriebnahme. Servicetool für parametrierbare und kommunikative Antriebe / VAV-Regler und HLK-Leistungsgeräte von Belimo. Anschluss über Servicebuchse am Gerät oder MP/PP-Anschluss ZIP USB-Funktion.



Anweisungen

Durch Drücken der Tasten , blättern Sie durch das Hauptmenü. Um die ausgewählten Werte (Parameter) vorzubereiten, ist es notwendig, die Schritte im Bild zu befolgen

AUTO / ÖFFNEN / SCHLIESSEN / Min / Mid / Max / Stop

2 - 10V / 0 - 10V (nur mit MF/MP-Typen)

ccw / cw

Nein / Ja

0...Vmax

Vmin...Vmax

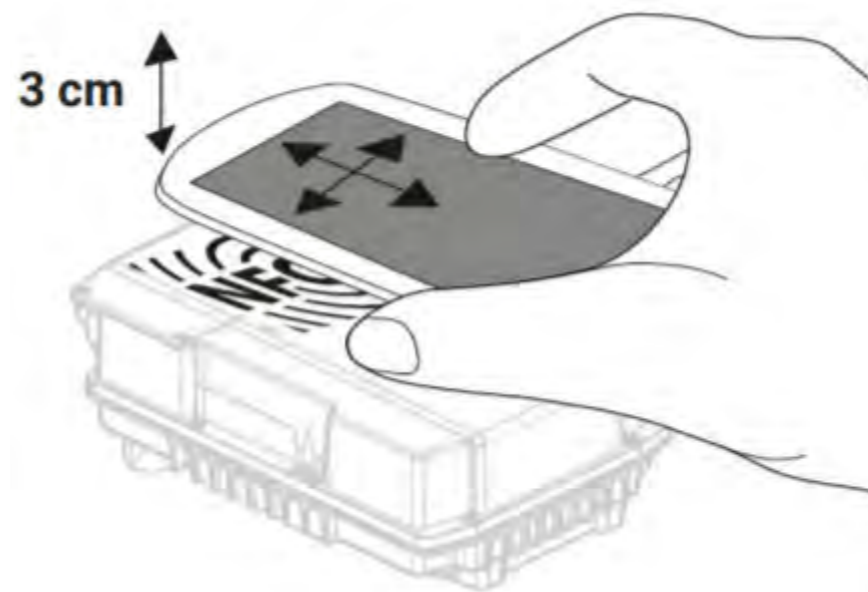
Vmin...Vnom, minimum 20% of Vnom

0...3000 m

PP, MP1...MP8
(on MF types nur PP)

- ▼ [Produktübersicht](#)
- ▼ [Installation](#)
- ▼ [Steuerungen](#)
- ▼ [Zubehör](#)
- ▼ [Parametrisierung](#)
- ▼ [Diagramme](#)
- ▼ [Wartung](#)

PARAMETRIZATION



BELIMO NFC

Die integrierte NFC-Schnittstelle (Near Field Communication) der VAV-Compact- und VAV-Universal-Regler ermöglicht die Nutzung der Anlage mit dem eigenen Smartphone - für eine einfache und effiziente Inbetriebnahme und Konfiguration - drahtlos mit der Belimo Assistant App

Das ZIP-BT-NFC ist für den Anschluss über Bluetooth verfügbar. Zur Konfiguration oder Anpassung der Werte bei der Inbetriebnahme zur Busadressierung, beides auch im spannungslosen Zustand. Einfache Betriebskontrolle dank der grafischen Trendanalyse.

GUIV3-M

GUIV wird über den Ein/Aus-Schalter gestartet. Ist die GUIV mit einem Antrieb verbunden, werden die Daten ausgelesen und im Display angezeigt. Über das Bedienfeld können verschiedene Betriebsarten, Übersteuerungen und Parametereinstellungen vorgenommen werden. Die GUIV ist mit einem Micro-USB-Anschluss ausgestattet. Damit kann die GUIV als Schnittstellenkonverter zwischen WINVAV2-Software und Antrieb oder zum Laden eines Akkupacks verwendet werden.

Anweisungen

Zur Parametrierung ist es erforderlich, den Antrieb mit dem Bediengerät GUIV3-M zu verbinden.

Das Bediengerät enthält eine Kreistaste und eine Bestätigungstaste. Mit der Kreistaste blättern Sie durch das Hauptmenü und können die Werte (Parameter) ändern.

Menü Punkte GUIV3-M

1. Act / Set Zeigt Istwert / Sollwert (Override-Funktion).

2. Min

Einstellen des gewünschten Min-Wertes (Sollwert Y = 0 / 2 V DC).

3. Max

Einstellen des gewünschten Max-Wertes (Sollwert Y = 10 V DC).

4. Diag

Diagnosemenü:

y/u - zeigt Sollwert / Rückführsignal aus - Rückkehr zur ersten Ebene

oP - öffnet die Klappe

cL - schließt die Klappe

Hi - aktiviert den Maximalwert Lo - aktiviert den Minimalwert

bE - aktiviert den Zwischenwert

St - Diagnosemodus ein, Motor aus

Adp - Adaptionantrieb (nur 15 Nm oder Modbus-Version) 123 - Software-Version

5. Modus

0An (0-10 VDC | normale Drehrichtung) 2An (2-10 VDC | normale Drehrichtung)

2Ai (0-10 VDC | umgekehrte Drehrichtung) 2Ai (2-10 VDC | umgekehrte Drehrichtung)

6. Com

Einstellung der Modbus-Adresse (1...247) und der Kommunikationsparameter (bei Modbus-Version).

7. Nom

Volumetrischer Luftstrom: Anzeige und Einstellung des Nennwertes in Abhängigkeit von der VAV-Box

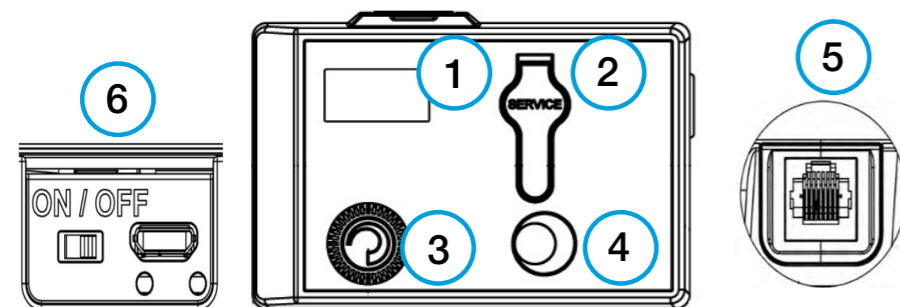
Druck: Einstellung des Korrekturfaktors Einstellungen

327 VAV-Antriebe können direkt am Display eingestellt werden.

Alle 327 VAV-Antriebe können über den Service-Stecker mit dem Einstellgerät GUIV3-M oder mit der Einstellsoftware WIN-VAV2 kommunizieren.

GUIV3-S wird als Schnittstelle zur Einstellsoftware WIN-VAV2 verwendet. Zubehör

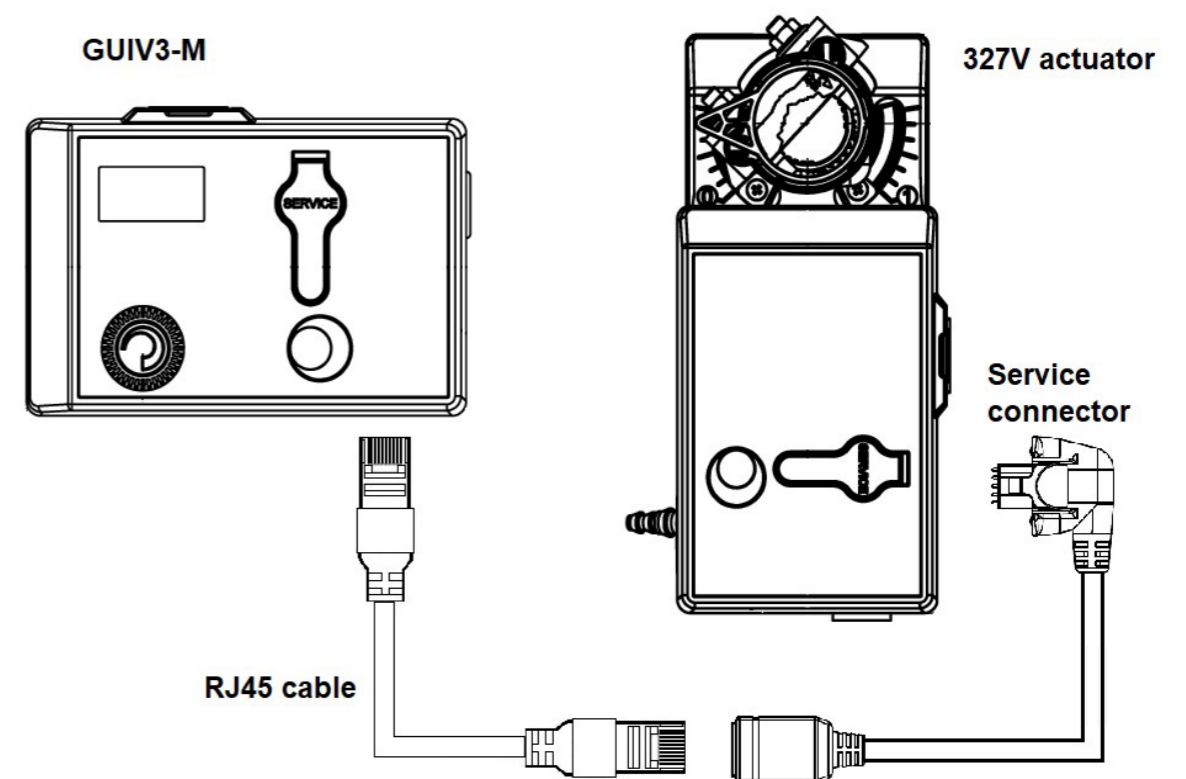
GUIV3-M - Service-Stecker + Handheld-Tool GUIV3-M
WINVAV2-Bundle - Service-Stecker + PC-Schnittstelle GUIV3-S + Einstellsoftware WIN-VAV2.



1. Display
2. Anschluss für Servicestecker
3. Drehbarer Wahlschalter
4. LED-Druckknopf
5. RJ45 Steckdose
6. Ein/Aus-Schalter und Micro-USB-Schnittstelle

- ▼ [Produktübersicht](#)
- ▼ [Installation](#)
- ▼ [Steuerungen](#)
- ▼ [Zubehör](#)
- ▼ [Parametrisierung](#)
- ▼ [Diagramme](#)
- ▼ [Wartung](#)

PARAMETRIZATION



AST20

Anweisungen

Mit den Tasten UP/DOWN können Sie durch das Hauptmenü blättern. Die Taste ENTER öffnet das Untermenü oder ermöglicht die Änderung des gewählten Wert mit den UP/DOWN-Tasten zu ändern. Die Bilder zeigen die Art und Weise, wie die Werte (Parameter) geändert werden

AST20 <> VAV Modbus	1/1 SVC
Online view	▶
Field device configuration	▶
Bus configuration	▶
Diagnostics and maintenance	▶
AST20 settings	▶
Mass configuration	▶

Field device configuration	1/2 SVC
Operating mode	VAV mode
Opening dir	CW
Adaptive pos	On
Vn value	2.04
Vmin	10%
Vmax	90%
Vnom	450 m3/h

Field device configuration	1/2 SVC
Operating mode	VAV mode
Opening dir	CW
Adaptive pos	On
Vn value	2.04
Vmin	10%
Vmax	90%
Vnom	450 m3/h

Field device configuration	1/2 SVC
Operating mode	VAV mode
Opening dir	CW
Adaptive pos	On
Vn value	2.04
Vmin	10%
Vmax	90%
Vnom	450 m3/h

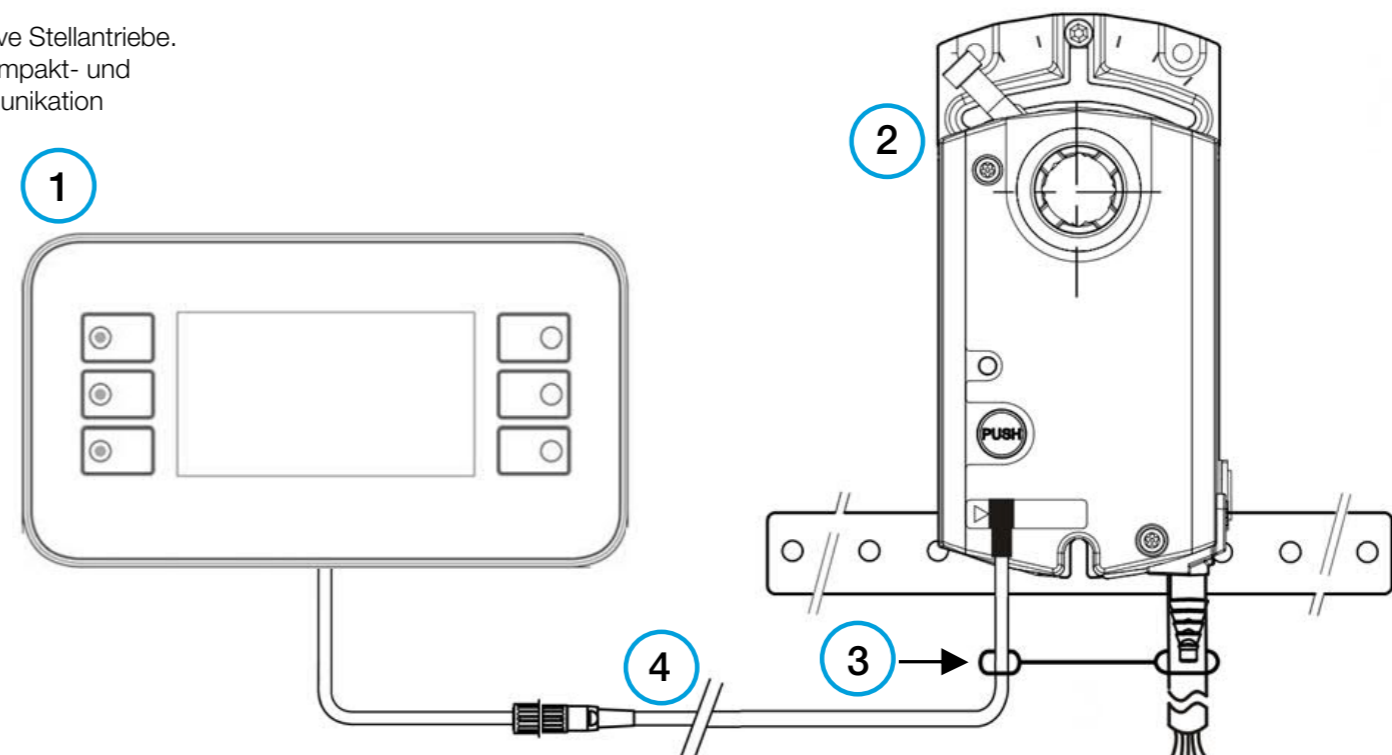
AST20

1. AST20
2. G..B181.1E/.. , ASV181.1E/3, or G..B111../MO
3. Entlastungsstreifen
4. Anschlusskabel (7-pin oder 6-pin)

Handheld Tool für VAV-Kompaktregler und kommunikative Stellantriebe.
Für die Konfiguration und Wartung von OpenAir VAV-Kompakt- und -Modulreglern sowie Antrieben mit Modbus RTU-Kommunikation

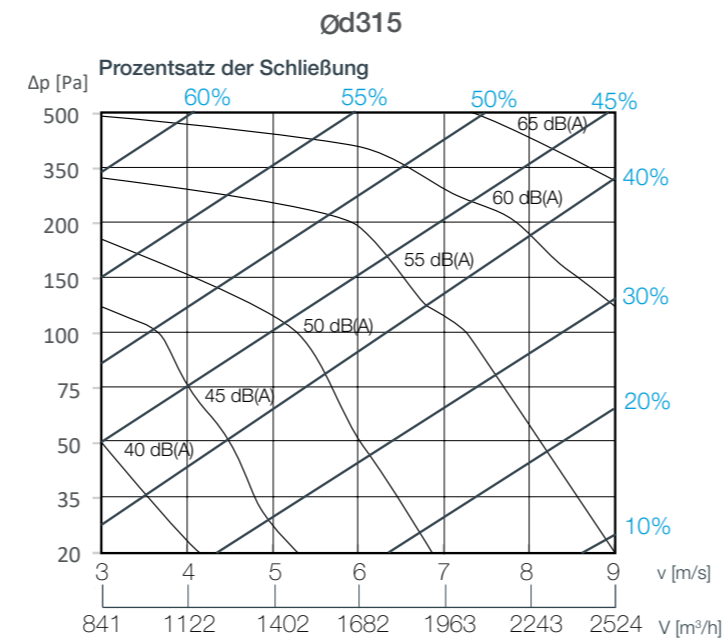
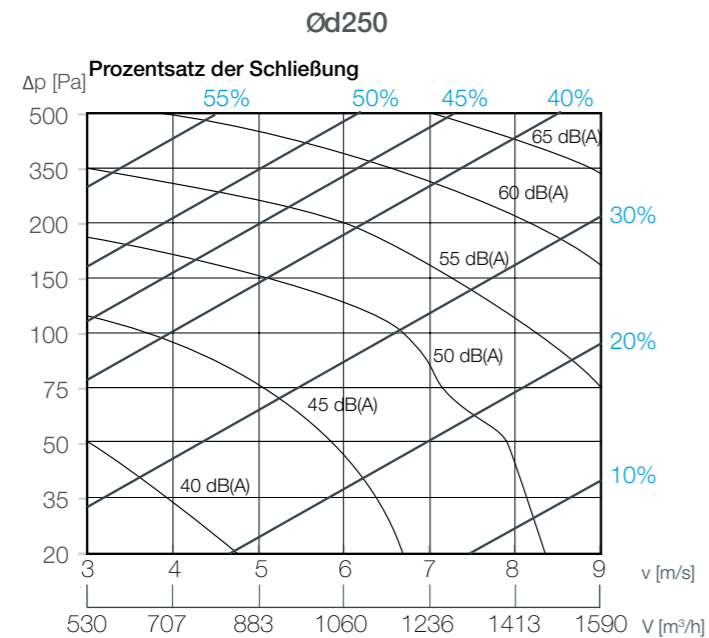
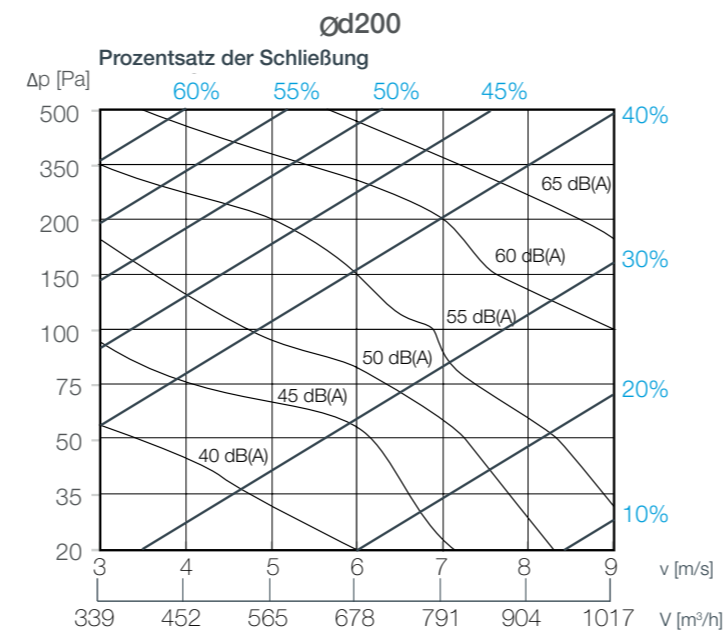
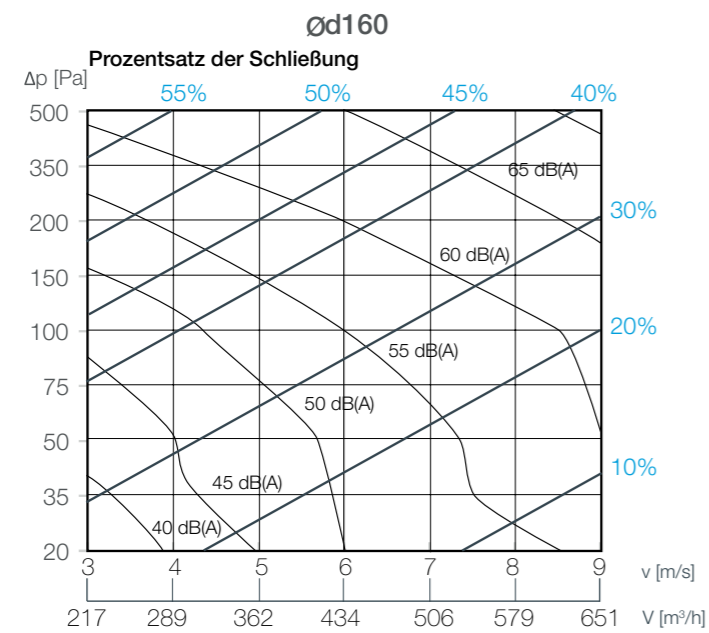
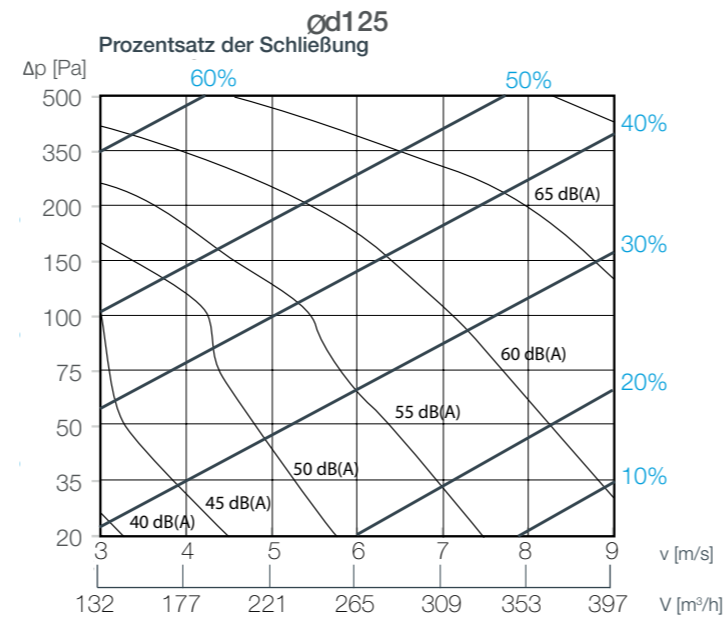
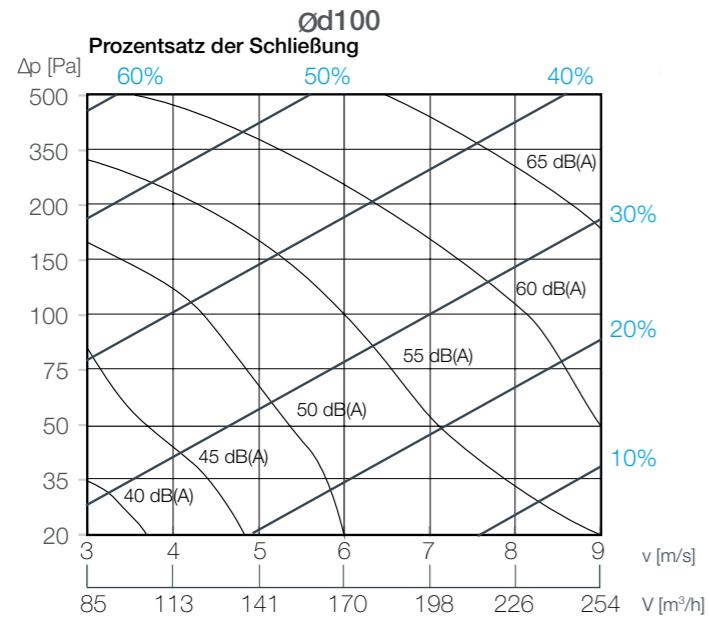
- ▼ Produktübersicht
- ▼ Installation
- ▼ Steuerungen
- ▼ Zubehör
- ▼ Parametrisierung
- ▼ Diagramme
- ▼ Wartung

PARAMETRIZATION



Schnellauswahl-Diagramme

RVP-C Ød100 - Ød315



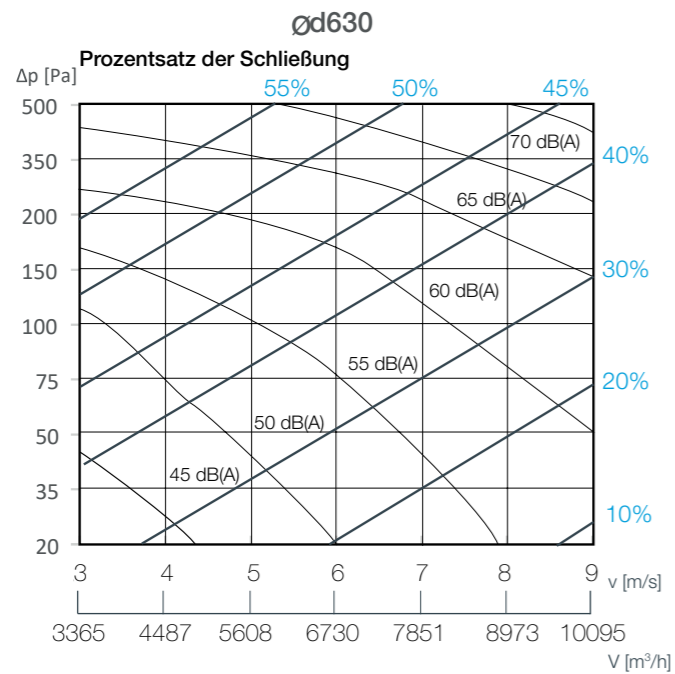
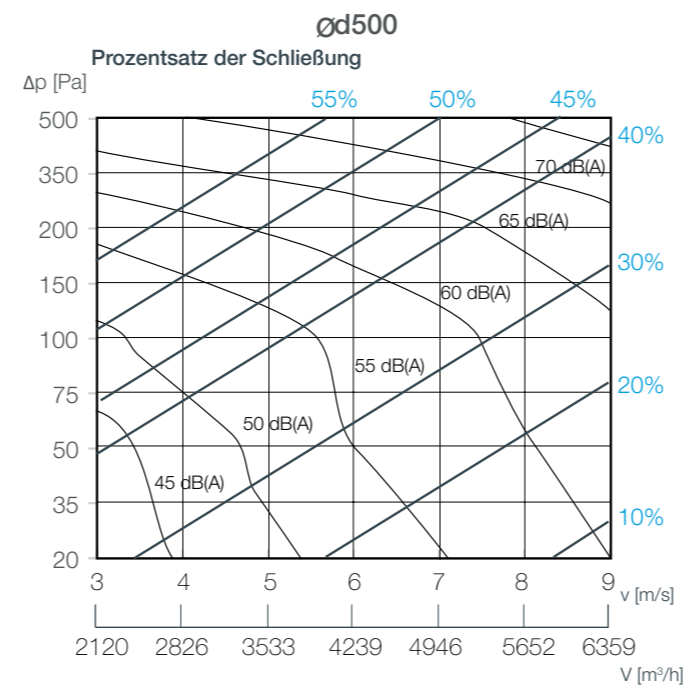
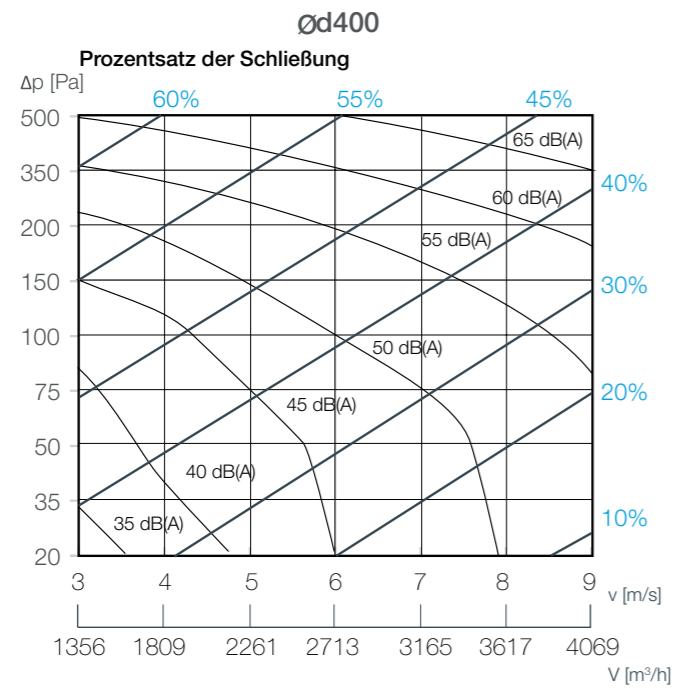
- ▼ [Produktübersicht](#)
- ▼ [Installation](#)
- ▼ [Steuerungen](#)
- ▼ [Zubehör](#)
- ▼ [Parametrisierung](#)
- ▼ [Diagramme](#)
- ▼ [Wartung](#)



[SolveAir link](#)

RVP-C DIAGRAMME

Schnellauswahl-Diagramme RVP-C Ød400 - Ød630



- ▼ Produktübersicht
- ▼ Installation
- ▼ Steuerungen
- ▼ Zubehör
- ▼ Parametrisierung
- ▼ Diagramme
- ▼ Wartung



[SolveAir link](#)

RVP-C Genauigkeit der Regelung

Geschwindigkeit		0,7 - 1,2 m/s	1,2 - 3 m/s	3+ m/s
Luftstrom [m³/h]				
Größe	Maximaler Messfehler	20%	10%	5%
100		20-34	34-85	85-170
125		26-53	53-133	133-265
160		50 - 87	87 - 217	217 - 506
200		79 - 136	136 - 339	339 791
250		124 - 212	212 - 530	530 - 1236
315		196 - 336	336 - 841	841 - 1963
355		249 - 427	427 - 1068	1068 - 2493
400		317 - 543	543 - 1356	1356 - 3165
500		495 - 848	848 - 2120	2120 - 4946
630		785 - 1346	1346 - 3365	3365 - 7851

- ▼ [Produktübersicht](#)
- ▼ [Installation](#)
- ▼ [Steuerungen](#)
- ▼ [Zubehör](#)
- ▼ [Parametrisierung](#)
- ▼ [Diagramme](#)
- ▼ [Wartung](#)



RVP-C DIAGRAMME



- ▼ [Produktübersicht](#)
- ▼ [Installation](#)
- ▼ [Steuerungen](#)
- ▼ [Zubehör](#)
- ▼ [Parametrisierung](#)
- ▼ [Diagramme](#)
- ▼ [Wartung](#)

TRANSPORT

Überprüfen Sie den VAV- nach der Ankunft auf Transportschäden und Mängel. Wenden Sie sich bei Schäden oder Mängeln sofort an Ihren Lieferanten

LAGERUNG

Wenn der Regler nicht sofort eingebaut wird:

- Entfernen Sie jede Umhüllung.
- VAV-Klappe vor Staub und Verschmutzung schützen.
- VAV Regler nicht der Witterung aussetzen - VAV-Klappe an einem trockenen Ort lagern.
- Das Gerät nicht unter -20 °C und nicht über 50 °C lagern.

Bitte entsorgen Sie das Verpackungsmaterial ordnungsgemäß!

WARTUNG UND BETRIEB

Klimaoprema VAV-Klappen sind mit einem vollständig geschlossenen Antriebsmechanismus außerhalb des Kanals konstruiert und erfordern daher keine Reinigung und regelmäßige Wartung. Der Betätigungsmechanismus sollte jedoch regelmäßig auf ordnungsgemäßen Betrieb überprüft werden.

- Mindestens eine jährliche Kontrolle der Klappe vorsehen
- -Nach jedem Eingriff ist eine systematische Reinigung von Staub und insbesondere des Magneten und seiner beweglichen Platte vorzunehmen.
- Prüfen Sie, ob die elektrischen Anschlüsse fest angezogen sind.
- Reinigungshinweis: mit einem Schwamm, Wasser oder einem milden Reinigungsmittel
- Desinfektionsanweisung: Sprühdesinfektionsmittel (Desinfektionsmittel kann Alkohol enthalten, der brennbar ist; Vorsicht, um eine Entzündung zu vermeiden)

Es ist nicht gestattet, ohne Genehmigung des Herstellers irgendwelche Veränderungen an den Klappen vorzunehmen (außer den in dieser Anleitung beschriebenen Wartungsarbeiten).

Mindestens eine jährliche Prüfung der Klappe vorsehen. Die Funktionsprüfung muss in Übereinstimmung mit den Wartungsgrundsätzen der europäischen Normen EN 13306, EN 15423 und EN15650 durchgeführt werden.

INBETRIEBNAHME

RVP-C vorsichtig auspacken - achten Sie auf scharfe Kanten und wenden Sie keine übermäßige Kraft beim Auspacken an.

1. Produkt inspizieren - Volumenstromdämpfer auf Beschädigungen prüfen
2. Einbau der Volumenstromregler - entsprechend der Einbauanleitung ([Seite 13](#)).
3. Vor der Inbetriebnahme: Überprüfung der Produktfunktionen

FUNKTIONEN

Elektrischer Antrieb:
Signalprüfung - die Regelklappe muss schließen/öffnen



LUFTSTROMREGELUNG

Design, Herstellung und Wartung von Anlagen für die Klimaanlage, Lüftung und Reinräume.
Design, production and service of Ventilation, Air-Conditioning and Cleanroom equipment.

-  Gradna 78A, 10430 Samobor, Croatia
-  +385 (0)1 33 62 513
-  info@klimaoprema.com
-  www.klimaoprema.com